



Código: 0402-146

Material: Zamac

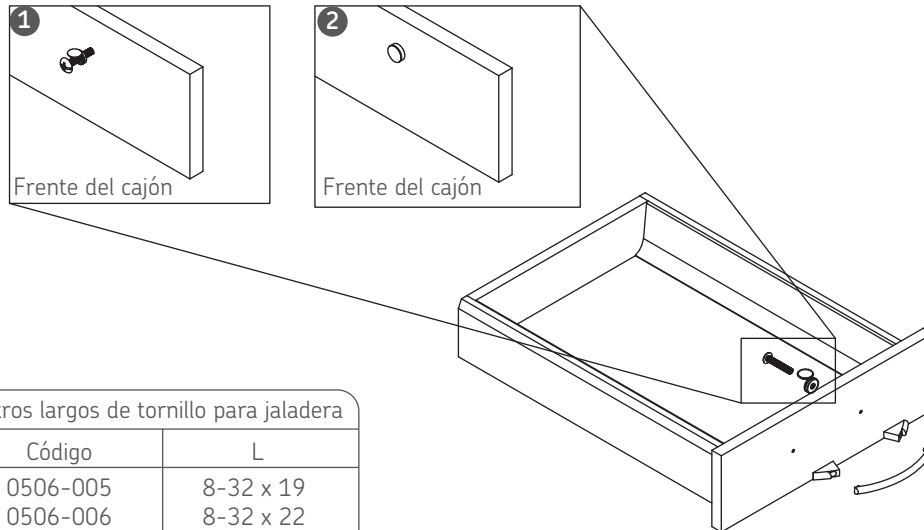
Acabado: Niquel cepillado

Tornillo: 8-32 x 1"

Unidad de medida: Pieza

Diagrama de ensamble

Herraje adicional 0508-003 Cubierta blanca p/tornillo de jaladera



Otros largos de tornillo para jaladera

| Código | L |
|----------|-----------|
| 0506-005 | 8-32 x 19 |
| 0506-006 | 8-32 x 22 |
| 0506-007 | 8-32 x 32 |
| 0506-008 | 8-32 x 38 |
| 0506-009 | 8-32 x 45 |

Vista frontal del cajón

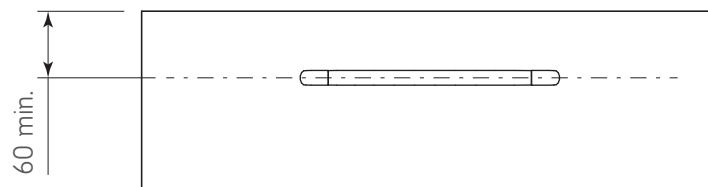
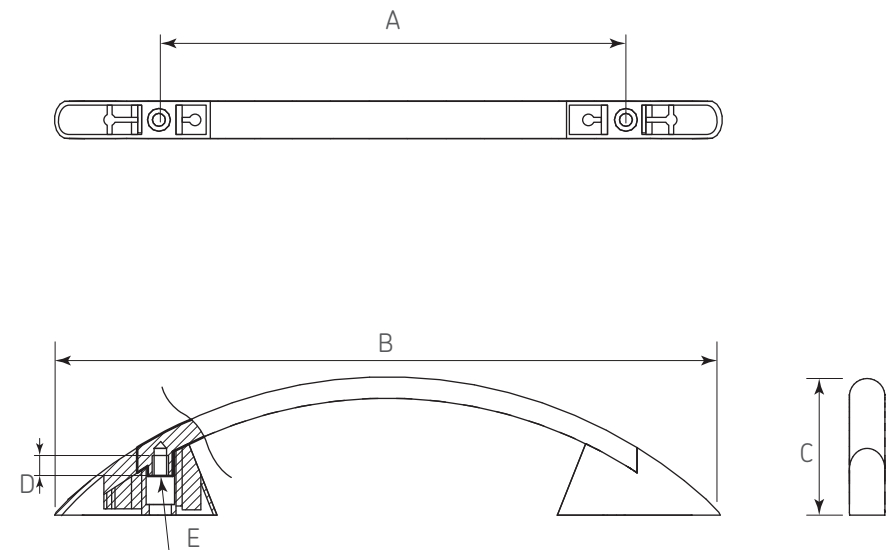


Diagrama de producto



Dimensiones generales

| A | B | C | D | E |
|-----|-----|----|---|-------|
| 128 | 172 | 33 | 5 | #8-32 |