

GRIPPER

Tornillo gripper PH gota con cuello para bisagra



Código: Ver tabla (dimensiones generales)

Material: Acero C1022

Acabado: Ver tabla (dimensiones generales)

Unidad de medida: centos

Diagrama de ensamble:

Base para bisagra

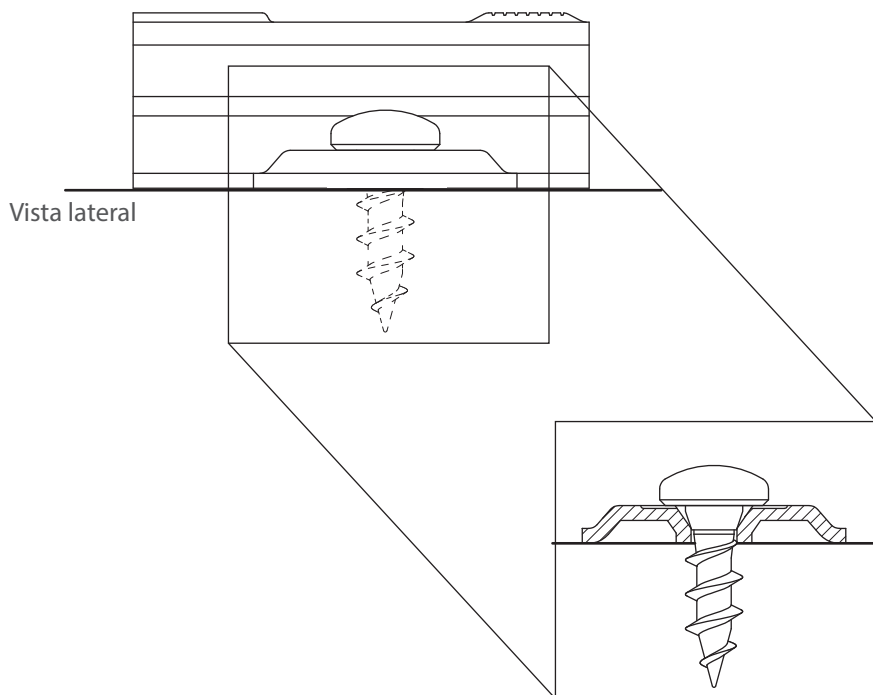
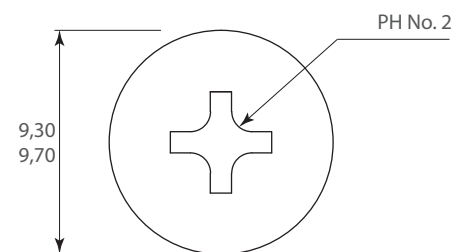
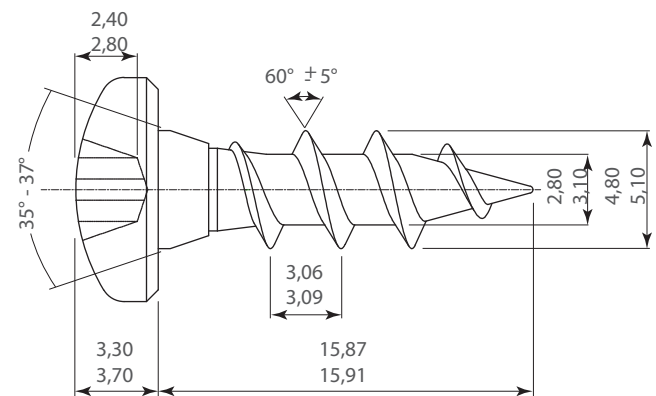


Diagrama de Producto:



Dimensiones generales

Código	Acabado
0501-012	Niquelado
0501-062	Niquel negro