



Código: 0405-153

Material: Zamac

Acabado: Latón antiguo

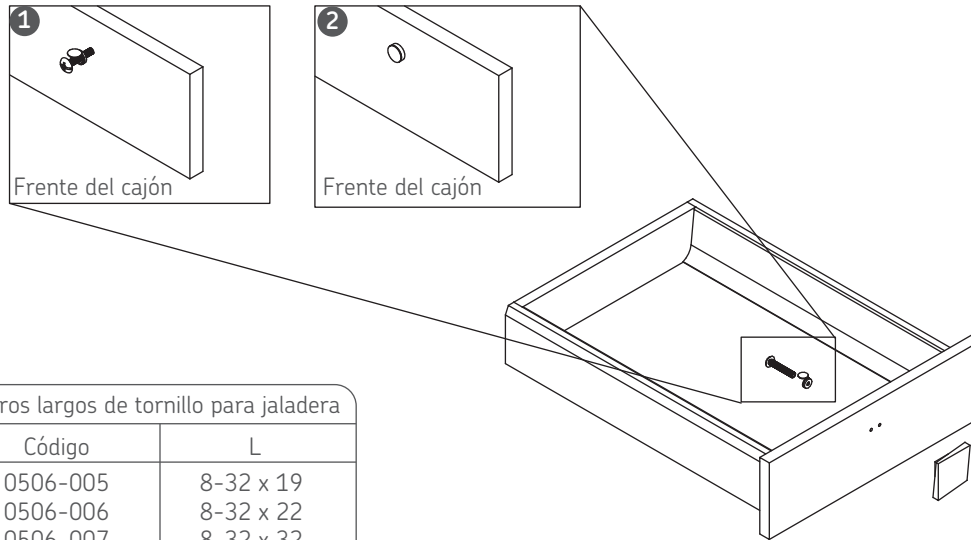
Peso: 128,1gr

Aplica con tornillo: M4x25mm

Unidad de medida: Pieza

Diagrama de ensamble

Herraje adicional 0508-003 Cubierta blanca p/tornillo de jaladera



Otros largos de tornillo para jaladera	
Código	L
0506-005	8-32 x 19
0506-006	8-32 x 22
0506-007	8-32 x 32
0506-008	8-32 x 38
0506-009	8-32 x 45

Vista frontal del cajón

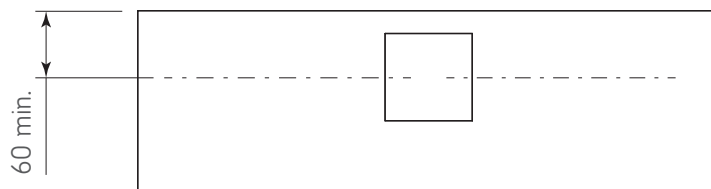
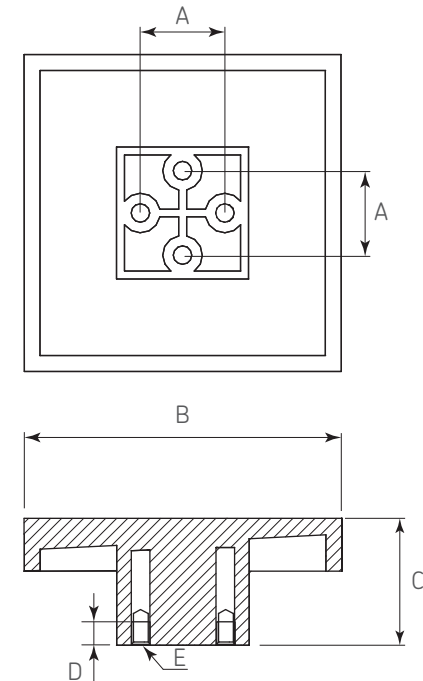


Diagrama de producto



Dimensiones generales				
A	B	C	D	E
16	60	20	5	M4