

SISTEMAS LEVADIZOS

Evolift Folding 78 con cover y bisagras



Código: Ver tabla
(dimensiones generales)

Material: Acero
Aplicación: Puertas dobles

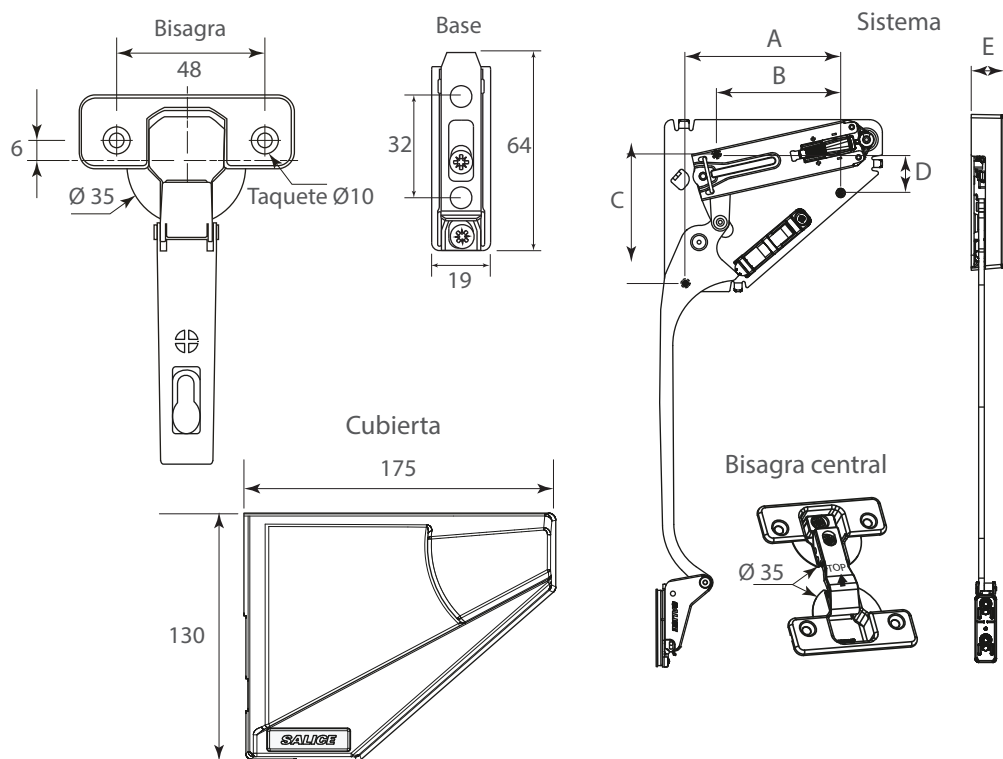
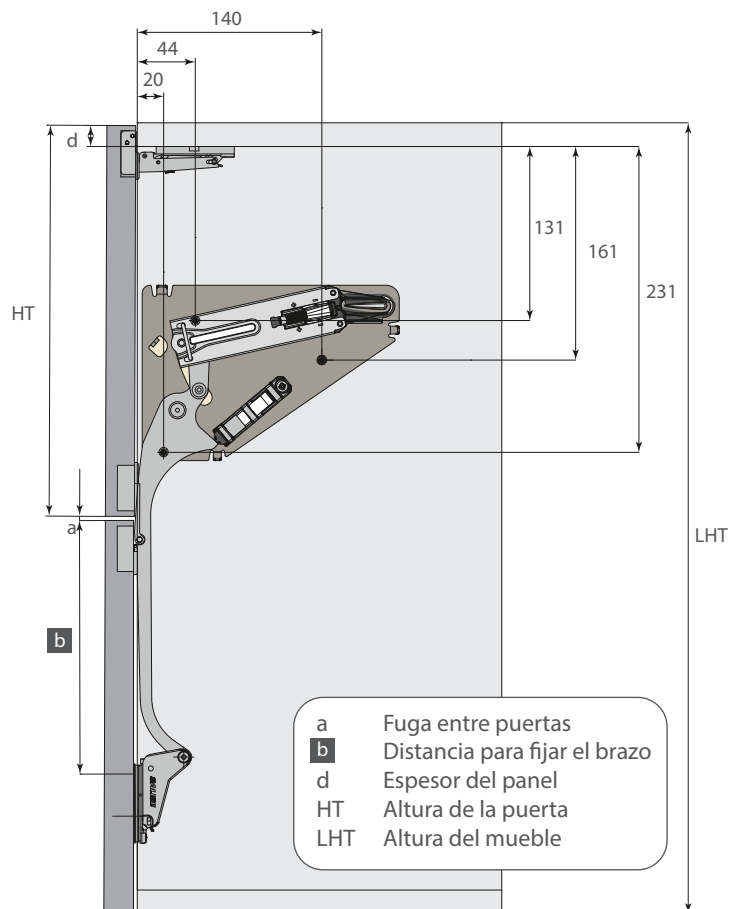
Capacidad de carga: (ver tabla de pesos
pag. 2/2)

El kit incluye:
2 sistemas; izquierdo y derecho
2 cubiertas; izquierda y derecha
4 bisagras centrales
2 bisagras 110° y 2 bases
4 tornillos euro pozi
16 tornillo gripper #6x 5/8"

Unidad de medida: juego

Diagrama de instalación y consideraciones de espacio:

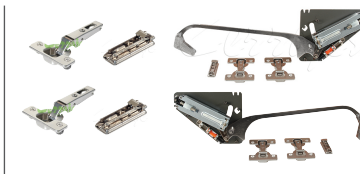
Diagrama de Producto:



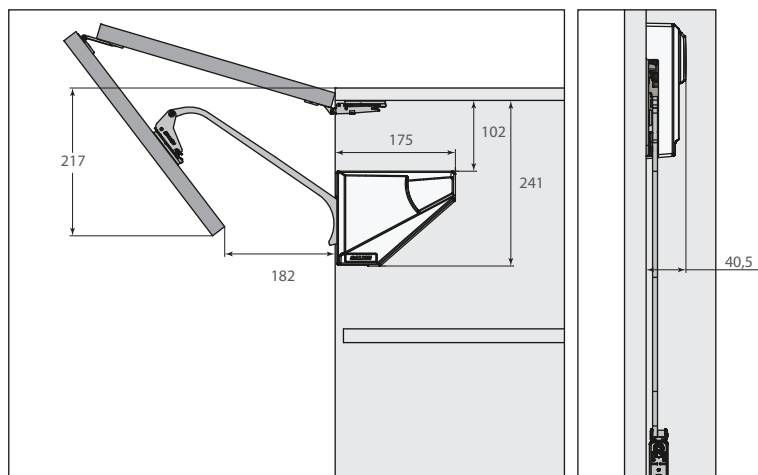
Dimensiones generales						
Código	Fuerza	A	B	C	D	E
0211-270	Ligero	120	96	100	30	40,5
0211-277	Fuerte	120	96	100	30	40,5

Nominal	LHT Altura del mueble	Fórmula para encontrar la cota b
780	780 ±30	565 + d - HT - a
	750 a 810	

Cada brazo contiene un juego de bisagras centrales



Consideraciones de espacio:



Tablas de pesos:

Tabla de calculo de peso para sistema Evolift Folding 78:

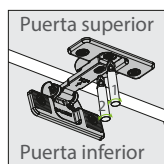
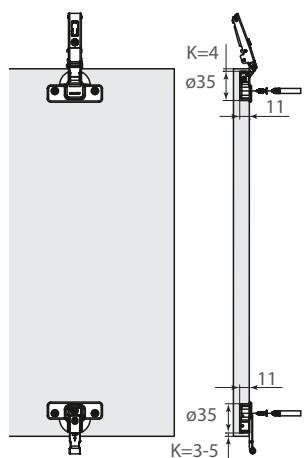
		Peso de la puerta																											
Fuerza / KG		1	5	2	5	3	5	4	5	5	5	6	5	7	5	8	5	9	5	10	5	11	5	12	5	13	5	14	5
Ligero																													
Fuerte																													

NOTA: Los pesos indicados se refieren a una pareja de brazos.

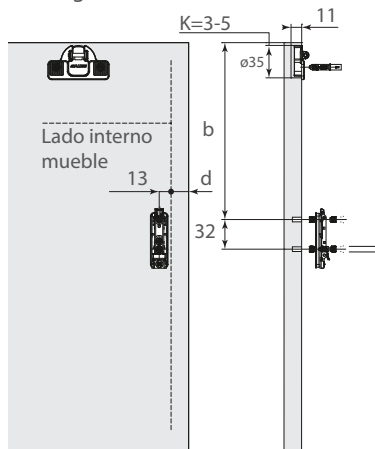
Aplicación con puertas de madera

Instalación de la bisagra superior

Instalación de la bisagra central



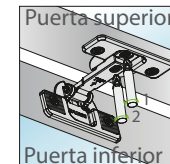
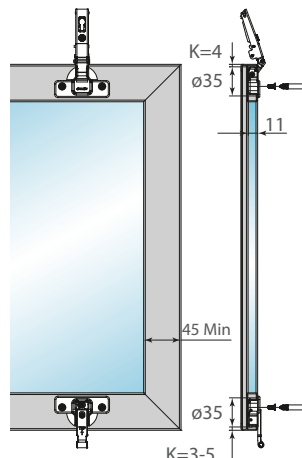
1-Regulación lateral 1,5 mm
2-Regulación vertical 1,5 mm



Aplicación con puertas de aluminio de 45 mm

Instalación de la bisagra superior

Instalación de la bisagra central



1-Regulación lateral
2-Regulación vertical

