



Código: 0211-051

Material: Acero y plástico

Capacidad de carga: 100N

Unidad de medida: pieza

Diagrama de instalación:

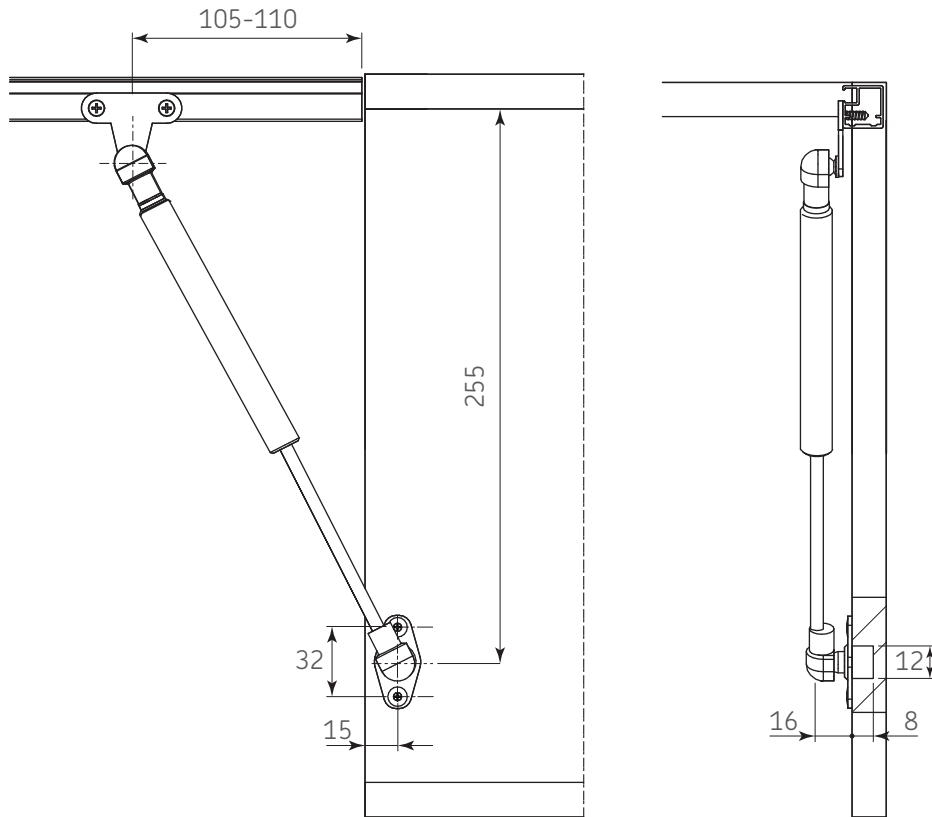
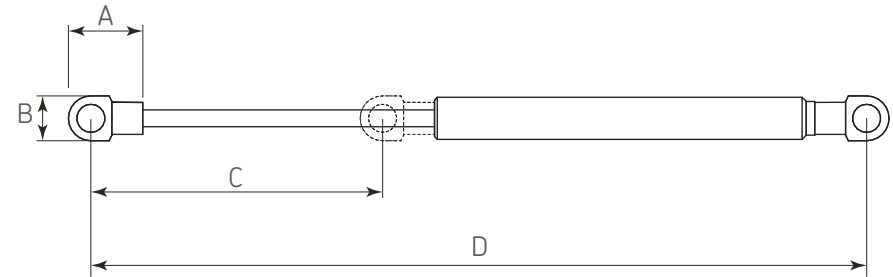


Diagrama de Producto:



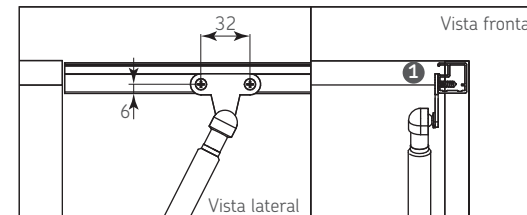
Dimensiones Generales

A	B	C	D
27	16	100	277

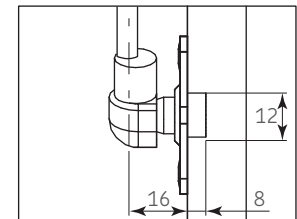
Herraje complementario

Ref.	Código	Descripción
1	0211-054	Enganche aluminio sistema 32 p/pistón de gas auto

Aplicación en puertas de aluminio



Enganche inferior





Aplicación:

