



Código: 0402-173

Material: Acero Inoxidable

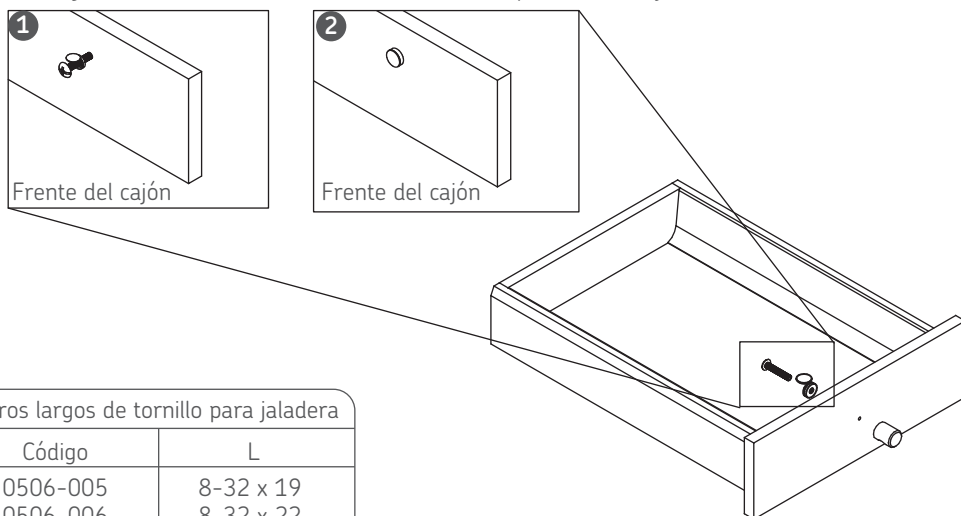
Acabado: Inox

Aplica con tornillo: 8-32x1"

Unidad de medida: Pieza

Diagrama de ensamble

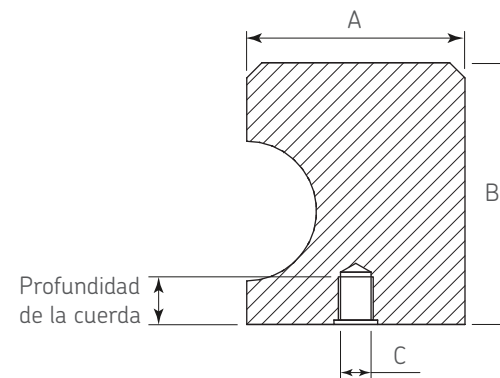
Herraje adicional 0508-003 Cubierta blanca p/tornillo de jaladera



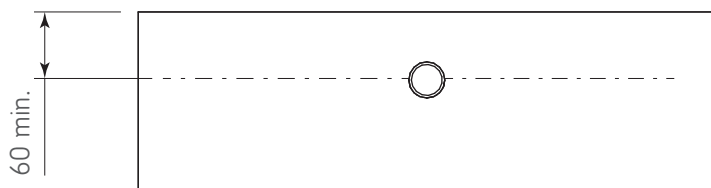
Otros largos de tornillo para jaladera

Código	L
0506-005	8-32 x 19
0506-006	8-32 x 22
0506-007	8-32 x 32
0506-008	8-32 x 38
0506-009	8-32 x 45

Diagrama de producto



Vista frontal del cajón



Dimensiones generales

A	B	C	Profundidad de la cuerda
Ø20	30	#8-32	5 - 6