



Código: Ver tabla
(Dimensiones generales)

Material: Aluminio

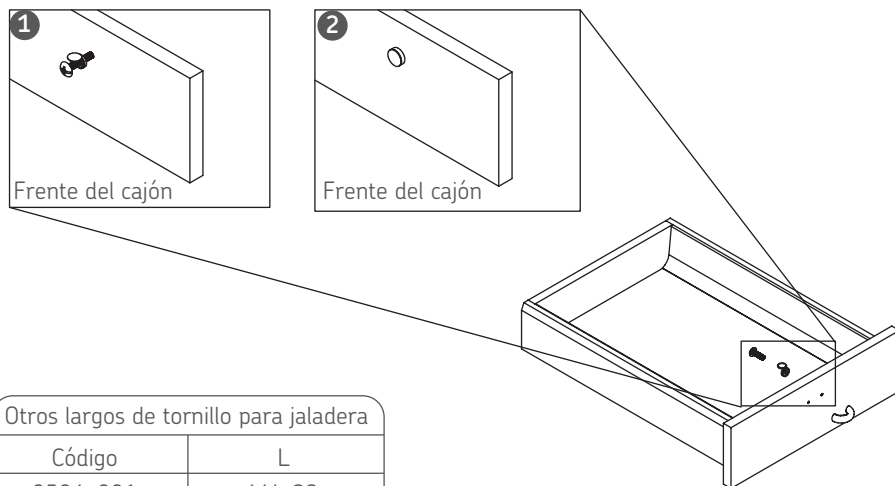
Acabado: Ver tabla
(Dimensiones generales)

Tornillo: M4x25

Unidad de medida: Pieza

Diagrama de instalación:

Herraje adicional 0508-003 Cubierta blanca p/tornillo de jaladera



Otros largos de tornillo para jaladera

Código	L
0506-001	M4x22
0506-002	M4x32
0506-003	M4x38
0506-004	M4x45

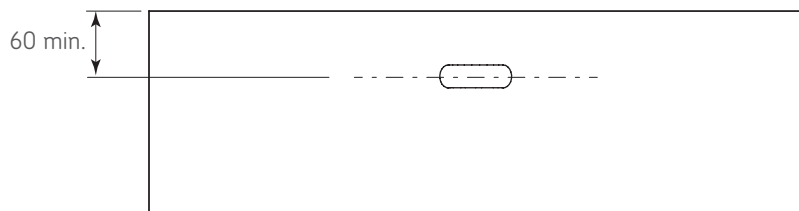
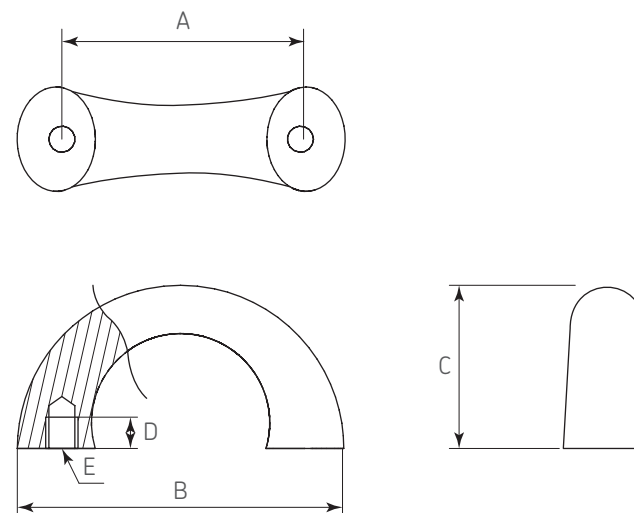


Diagrama de Producto:



Dimensiones generales

Código	Acabado	A	B	C	D	E
0402-328	Latón antiguo	32	44	21,5	5	M4
0402-404	Latón pulido	32	44	21,5	5	M4
0402-405	Cromo negro	32	44	21,5	5	M4
0402-407	Níquel cepillado	32	44	21,5	5	M4
0402-406	Cromo	32	44	21,5	5	M4
0402-408	Níquel mate	32	44	21,5	5	M4
0402-409	Negro mate	32	44	21,5	5	M4
0402-410	Blanco	32	44	21,5	5	M4