



Código: Ver tabla (dimensiones generales)

Material: Zamac

Acabado: Cromo mate

Tornillo: M4x25mm

Unidad de medida: Pieza

Diagrama de ensamble

Herraje adicional 0508-003 Cubierta blanca p/tornillo de jaladera

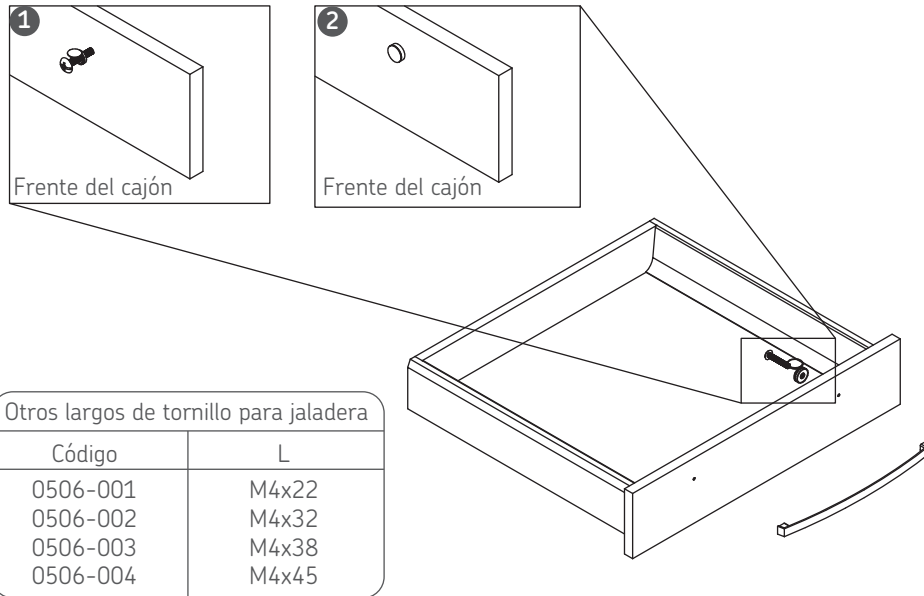
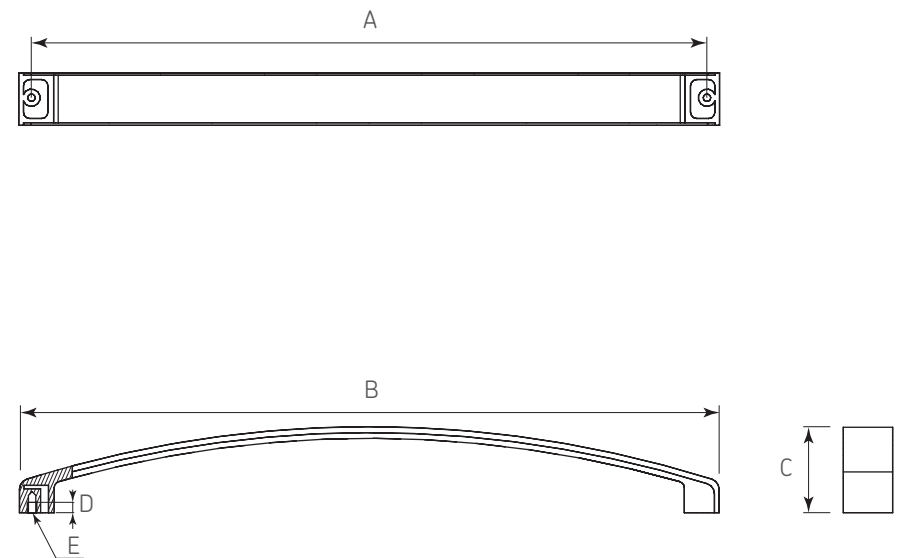
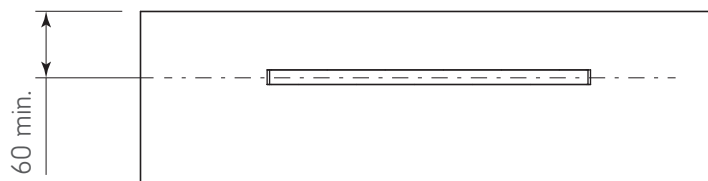


Diagrama de producto



Vista frontal del cajón



Dimensiones generales					
Código	A	B	C	D	E
0405-003	320	332	26	5	M4
0405-004	160	172	26	5	M4