



Código: 0605-008

Material: Zamac

Acabado: Niquel

Peso: 113,4g

Angulo de apertura: 180°

Unidad de medida: Pieza

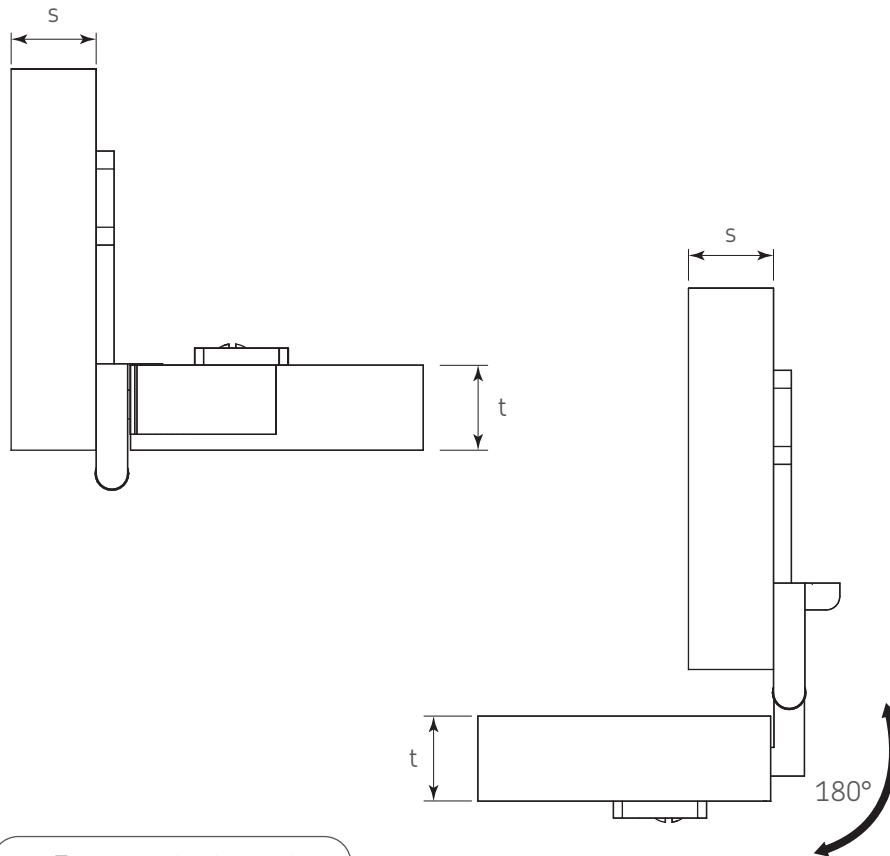
Profundidad de la cazoleta: 12,5

Diámetro de la cazoleta: Ø35

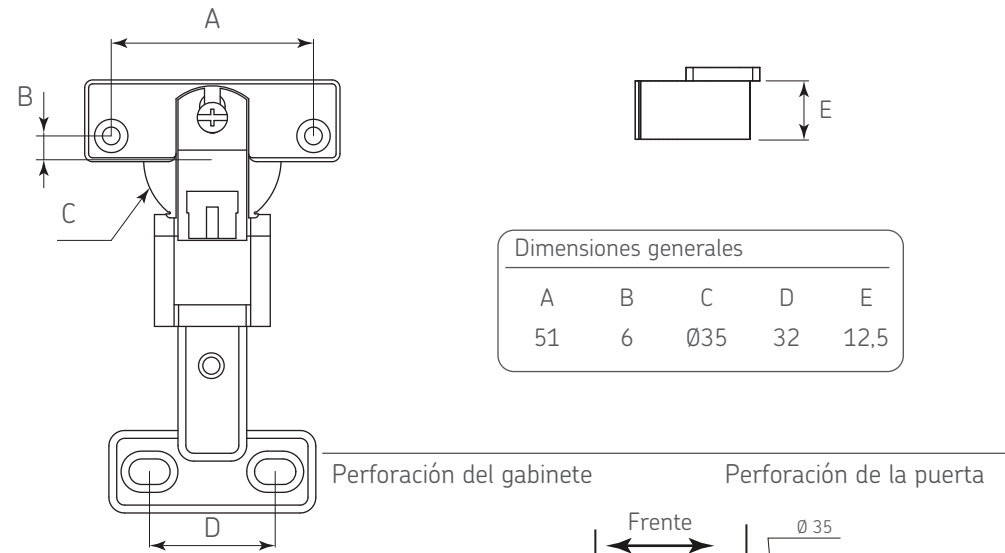
Espesor de la puerta: 18 - 19

Diagrama de ensamble

Diagrama de producto



s Espesor del lateral
t Espesor de la puerta



Dimensiones generales				
A	B	C	D	E
51	6	Ø35	32	12,5

Perforación del gabinete

Perforación de la puerta

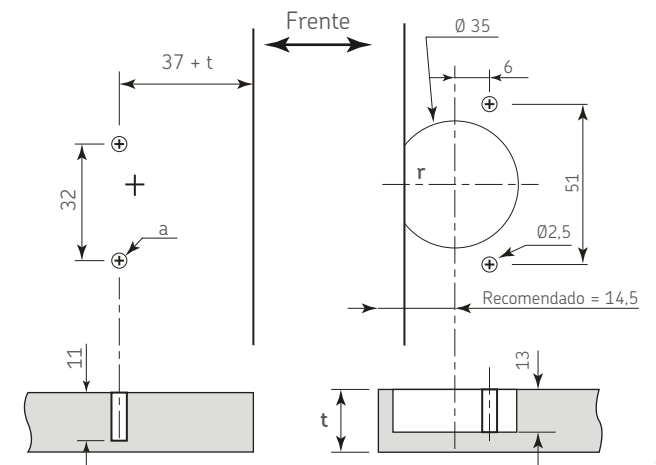
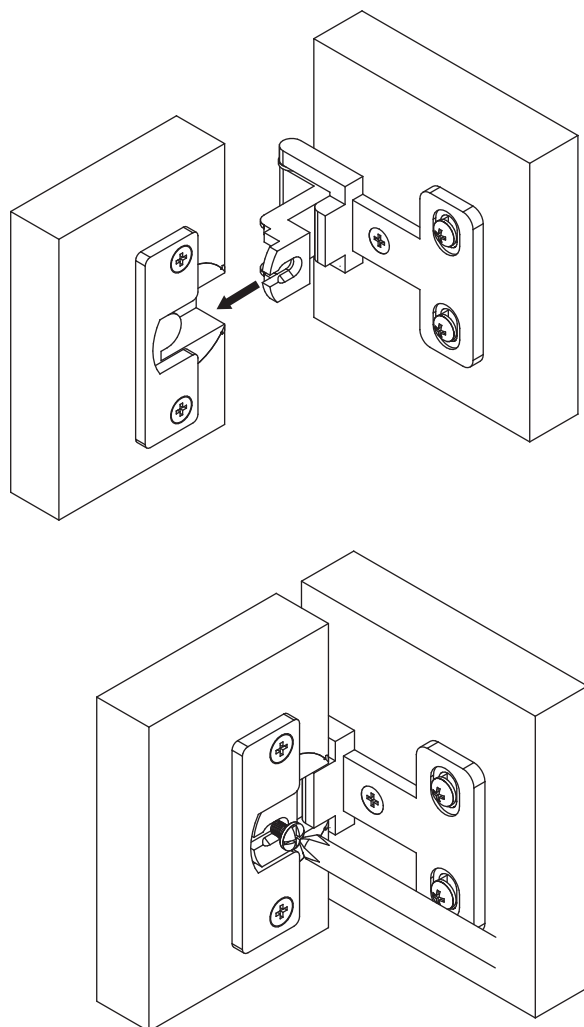




Diagrama de instalación bisagra / base



Regulación

