

ORGANIZADORES

Extraíble lateral 2 plazas 305x478x596

Código: Ver tabla (dimensiones generales)

Material: Acero
Aluminio
Plástico

Capacidad de Carga: 10 kg

Ancho gabinete: 400

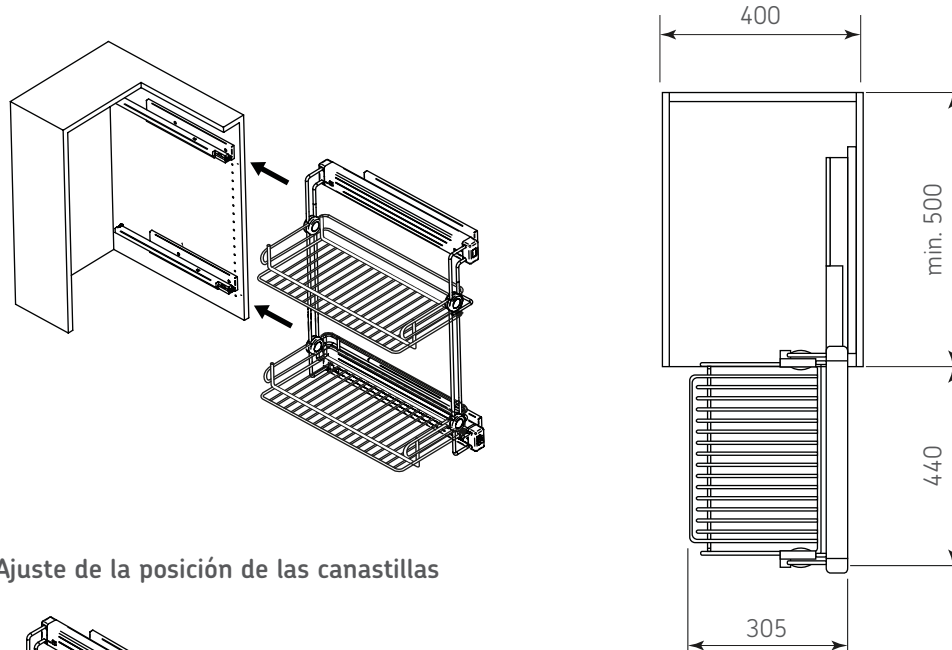
Unidad de medida: Pieza



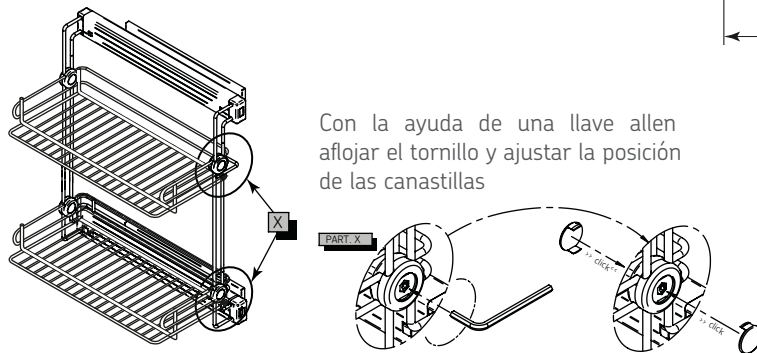
Diagrama de ensamble

Diagrama de producto

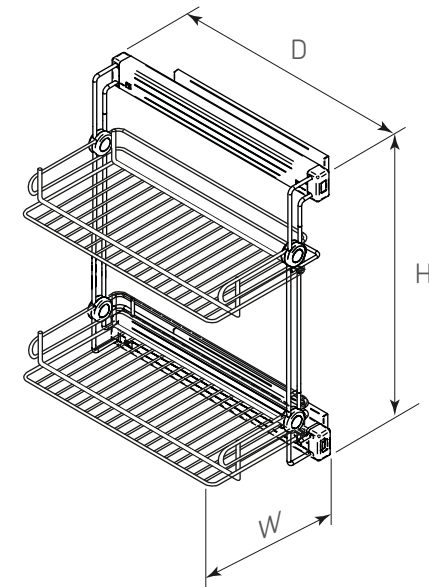
Dimensiones del gabinete



Ajuste de la posición de las canastillas



Con la ayuda de una llave allen aflojar el tornillo y ajustar la posición de las canastillas



Dimensiones generales

Código		W	D	H
1101-119	Derecho	305	478	596
1101-120	Izquierdo	305	478	596