

CONECTORES

Camara Unifix "POKER" diametro 18/8mm



Codigo: 0507-147

Material: Aleación de zinc
Plástico de ingeniería

Color: Gris

Espesor de panel: 18

Unidad de medida: ciento

Diagrama de instalación:

Perforación del piso, techo o entrepaño

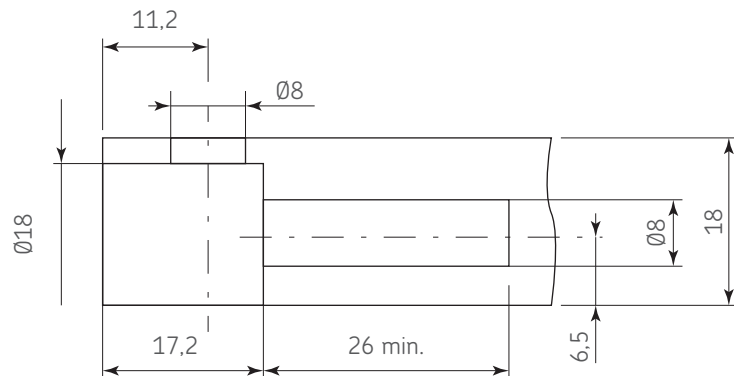
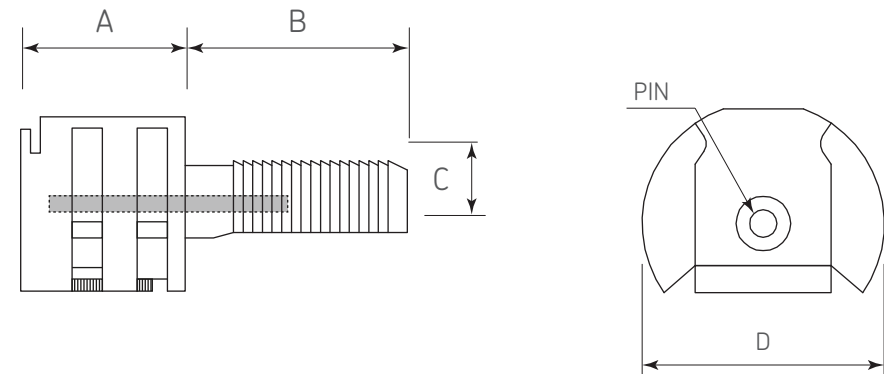
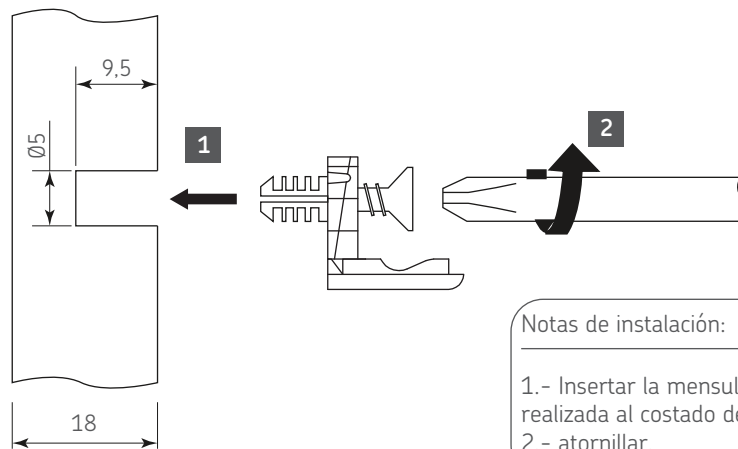


Diagrama de Producto :



Perforación del costado del mueble para mensula (herraje adicional)



Dimensiones generales

Código	A	B	C	D
0507-147	16,8	23	Ø8	Ø17,8

Notas de instalación:

- 1.- Insertar la mensula en la perforación realizada al costado del mueble.
- 2.- atornillar.

Herraje adicional

Código	Descripción
0507-148	Mensula p/Unifix "POKER" para 18mm niquel

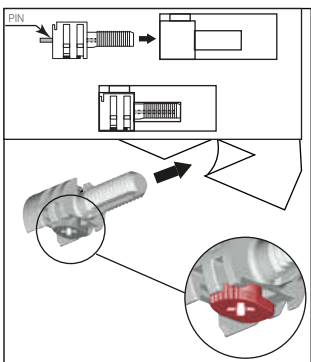
CONECTORES

Camara Unifix "POKER" diametro 18/8mm

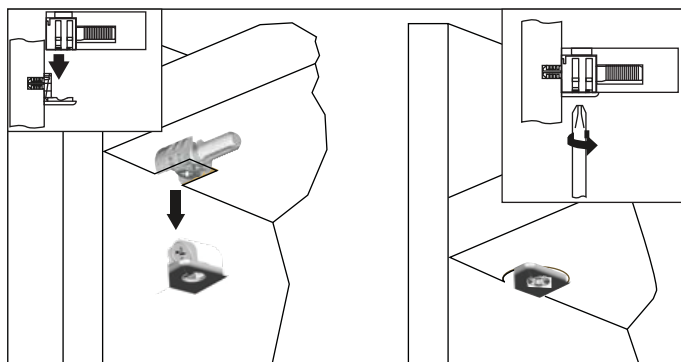


Diagrama de instalación:

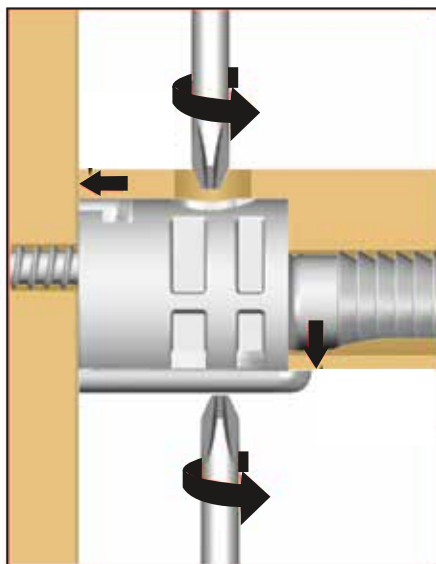
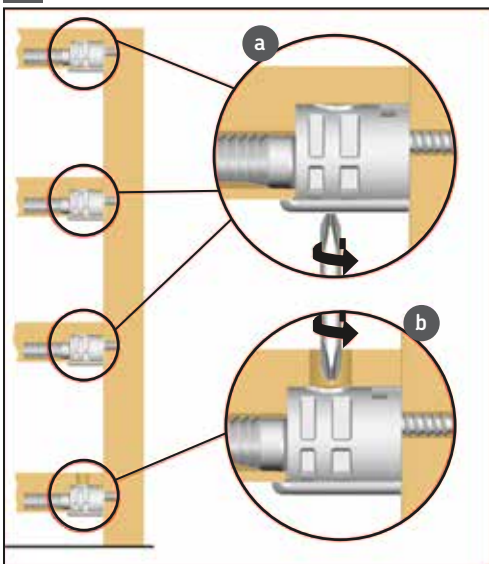
1



2



3



Notas de instalación

- 1) Sacar el pin del unifix, colocarlo en la perforación del piso, techo o entrepaño, y empujar el pin hasta el fondo del unifix.
IMPORTANTE: La placa metálica debe quedar hacia abajo para poder bloquear el unifix con la mensula.
- 2) Fijar la mensula al costado del mueble, deslizar el piso, techo o entrepaño sobre esta y bloquear girando 90° en contra de las manecillas del reloj.

Notas de instalación

- 3a) Bloquear el Unifix a la mensula por la parte inferior en entrepaños intermedios girando 90° en contra de las manecillas del reloj.
- 3b) Bloquear el Unifix a la mensula por la parte superior en piso o en entrepaños a los que no se tenga acceso por la parte inferior girando 90° en contra de las manecillas del reloj.