



Código: Ver tabla (dimensiones generales)

Material: Aluminio

Acabado: Ver tabla (dimensiones generales)

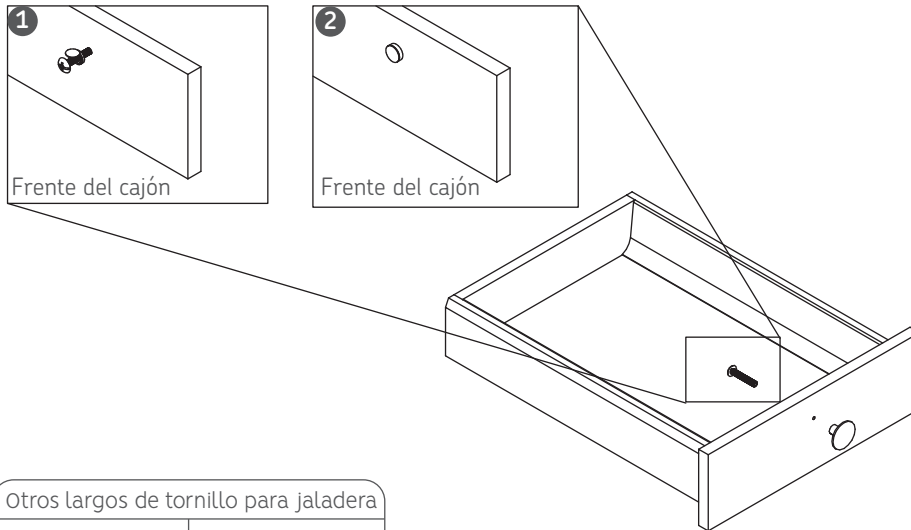
Tornillo: M4x23-25

Peso: Ver tabla (dimensiones generales)

Unidad de medida: Pieza

Diagrama de ensamble

Herraje adicional 0508-003 Cubierta blanca p/tornillo de jaladera



Otros largos de tornillo para jaladera	
Código	L
0506-002	M4x32
0506-003	M4x38
0506-004	M4x45

Vista frontal del cajón

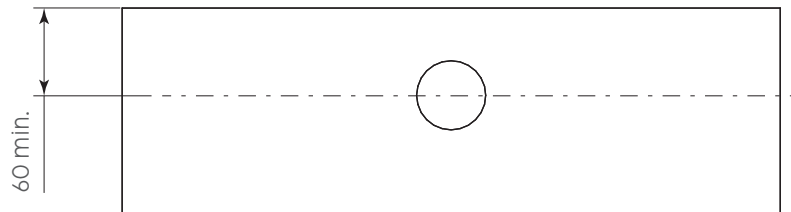
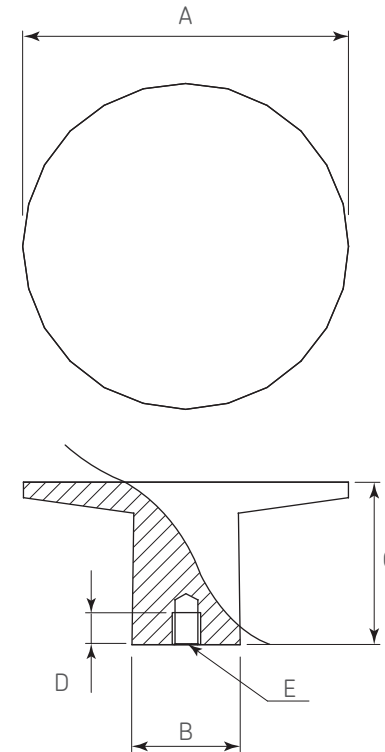


Diagrama de producto



Dimensiones generales						
Código	Acabado	A	B	C	D	E
0405-216	Níquel cepillado	42	14	24	5	M4
0405-217	Negro cepillado mate	42	14	24	5	M4