

MÉNSULAS Y SOPORTES

Ménsula para entrapaño de cristal Italiana Ferramenta "K-Line" con goma



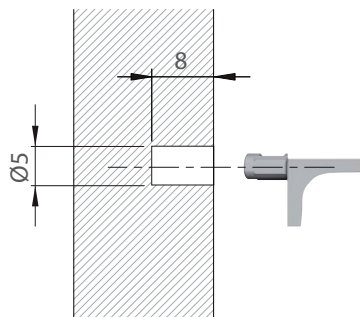
Código: Ver tabla(dimensiones generales)

Material: Zamac y plástico

Acabado: Ver tabla(dimensiones generales)

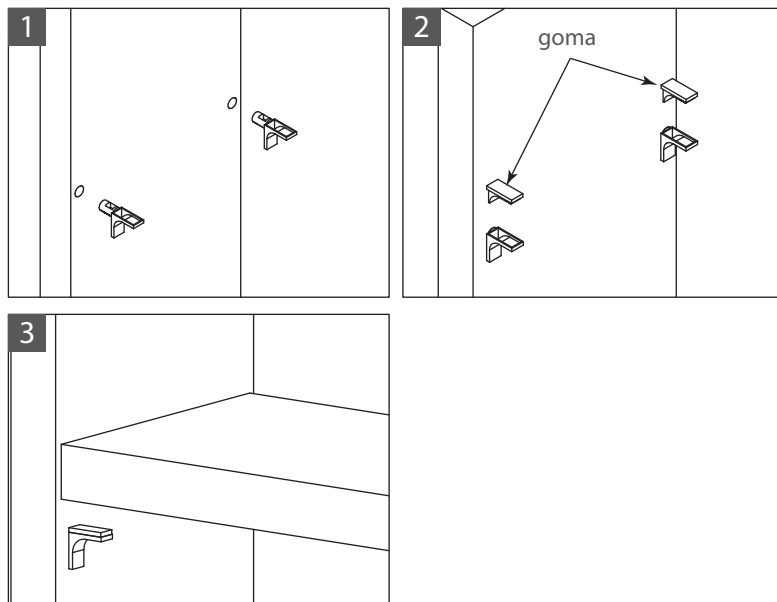
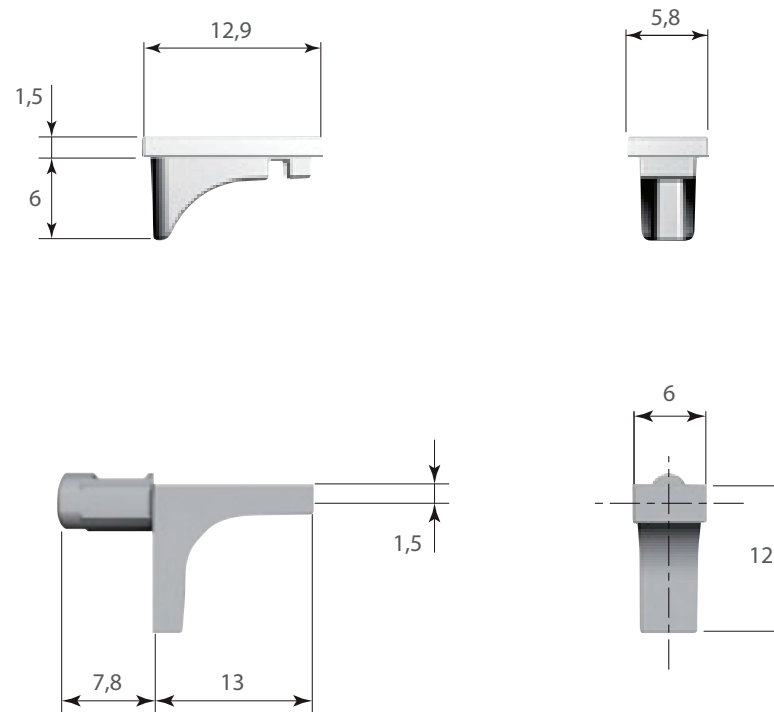
Unidad de medida: Juego

Diagrama de instalación:



Vista lateral

Diagrama de Producto:



Dimensiones generales

Código	Acabado
1205-113	Niquel
1205-147	Niquel negro