



Código: Ver tabla

Material: Acero rolado en frío

Tolerancia: ± 0.5 mm

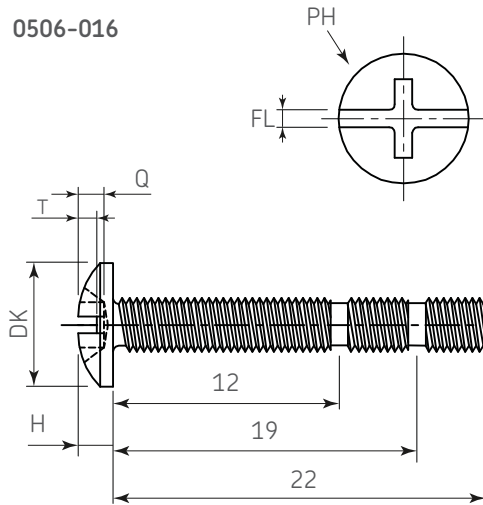
Acabado: Zincado

Unidad de medida: pieza

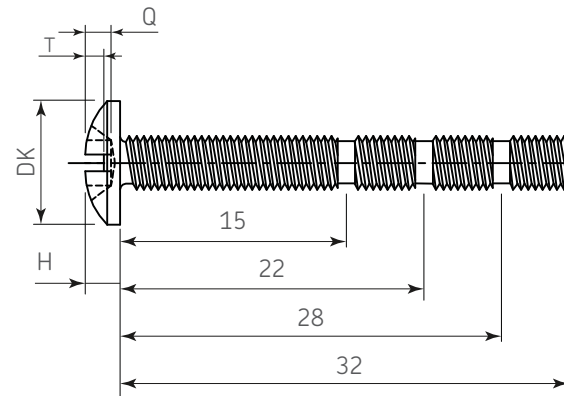
Diagrama de producto

Diagrama de producto

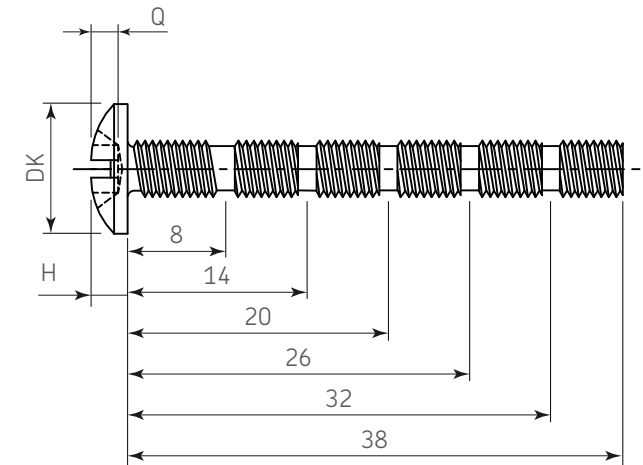
0506-016



0506-017



0506-018



Dimensiones generales

	Q	DK	H
Min	1,6	9,25	2,24
Max	2,3	9,75	2,59



Diagrama de producto

0506-019

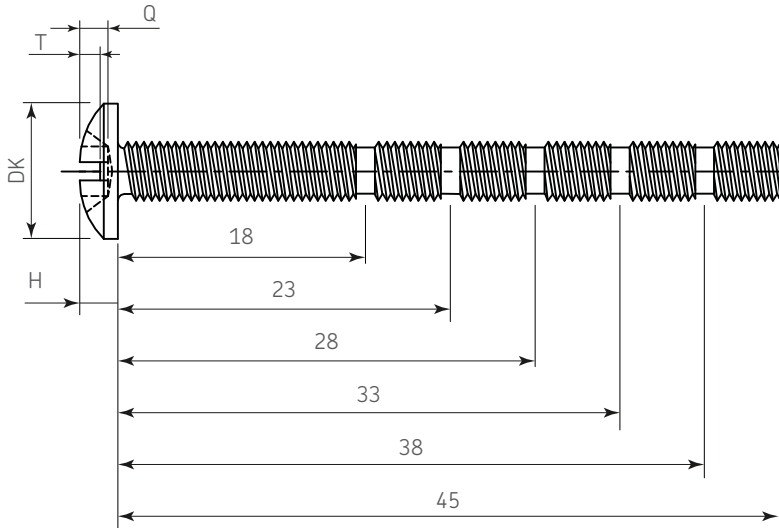
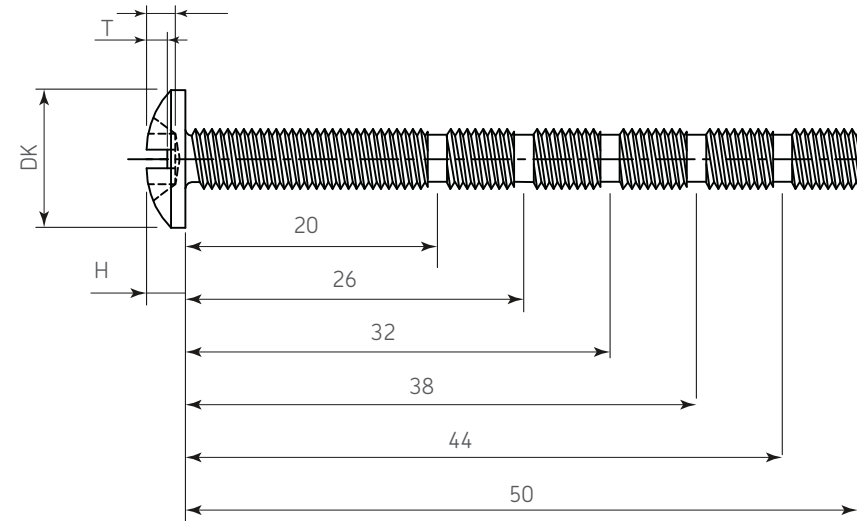


Diagrama de producto

0506-020



Herraje adicional 0508-003 Cubierta blanca p/tornillo de jaladera

