

# PATAS Y ESTRUCTURAS

## Pata para mueble Cerrajes Ø=35mm, pintura epóxica



Código: Ver tabla  
(dimensiones generales)

Material: Pata en acero

Color: Ver tabla  
(dimensiones generales)

Ajuste de altura: 15mm

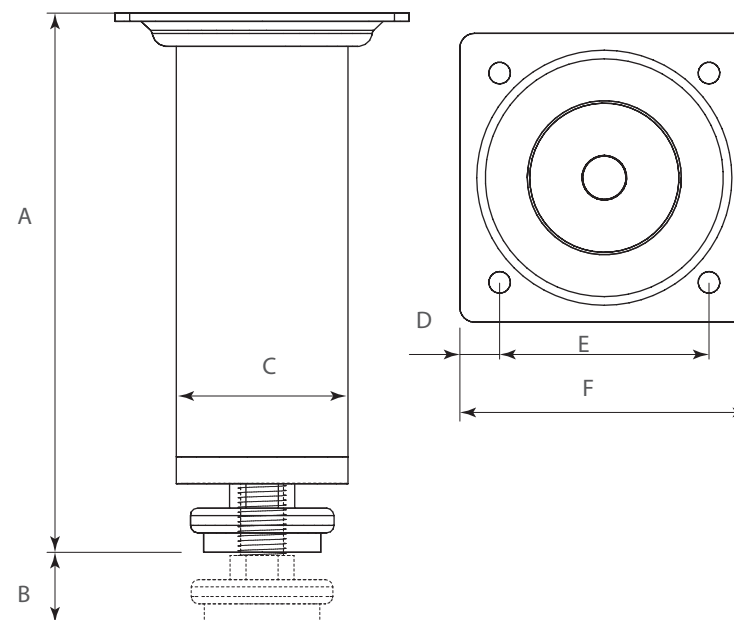
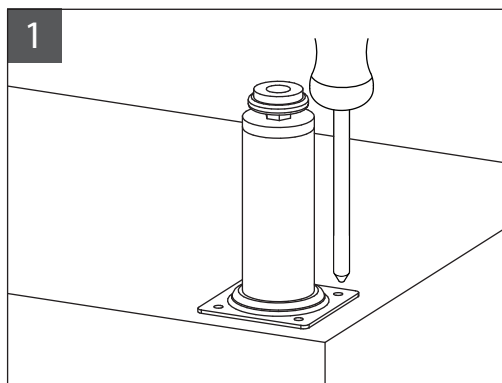
Unidad de medida: pieza

Ajuste de altura: 15mm

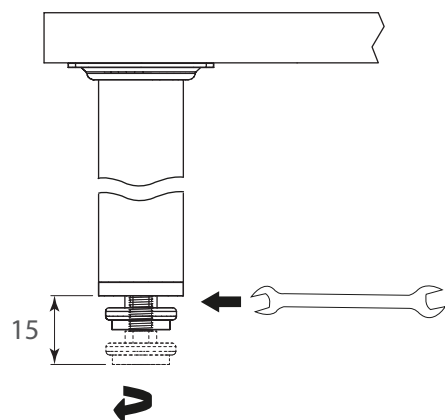
Capacidad de carga: 30 kg (por pieza)

Diagrama de instalación:

Diagrama de Producto:



Ajuste de altura



### Dimensiones generales

Código	Acabado	A	B	C	D	E	F
1204-040	Blanco	110	15	Ø35	8,5	43,5	60
1204-041	Blanco	160	15	Ø35	8,5	43,5	60
1204-042	Blanco	180	15	Ø35	8,5	43,5	60
1204-043	Blanco	220	15	Ø35	8,5	43,5	60
1204-044	Gris	110	15	Ø35	8,5	43,5	60
1204-045	Gris	160	15	Ø35	8,5	43,5	60
1204-046	Gris	180	15	Ø35	8,5	43,5	60
1204-047	Gris	220	15	Ø35	8,5	43,5	60