

SINKER

Tornillo cabeza plana "Sinker" Negro con punta



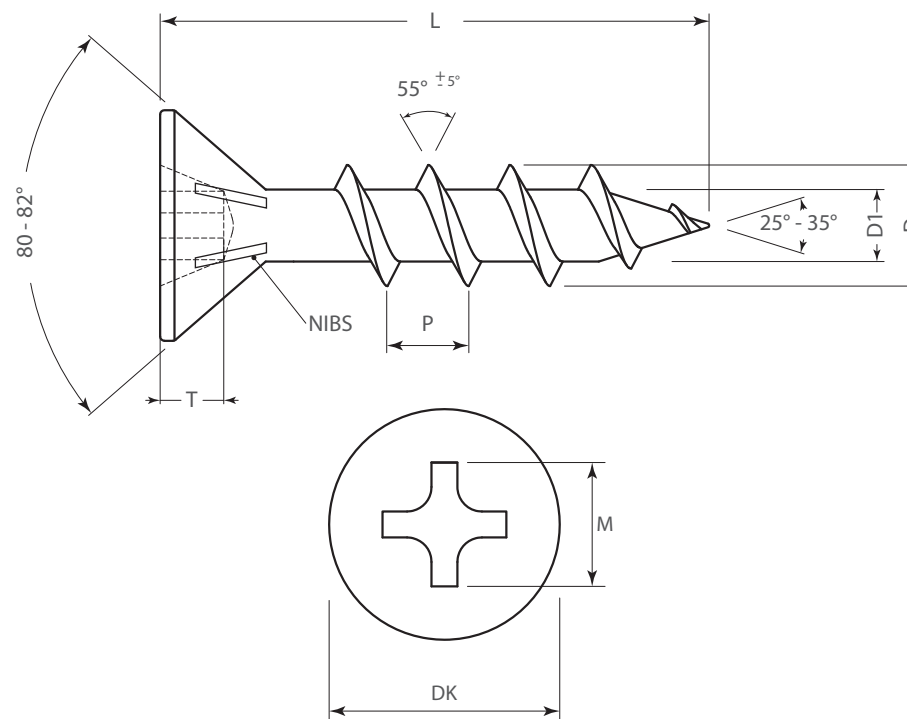
Código: Ver tablas (Pag. 2)

Material: Acero C1022

Acabado: Negro

Unidad de medida: Ver tablas (Pag. 2)

Diagrama de Producto:



	#8	#9	#10	#12	#14
DK	7,42 8,43	8,03 9,09	8,64 9,78	9,88 11,13	11,48 12,88
D	4,20 4,45	4,50 4,80	4,80 5,10	5,45 5,70	6,10 6,30
D1	2,60 2,80	2,70 2,90	3,10 3,30	3,45 3,65	3,70 3,90
P ±10%	2,82	2,82	2,82	2,82	3,17
M	4,30 4,62	4,48 4,80	4,86 5,18	6,48 6,80	6,86 7,18
T	1,65 1,90	1,65 1,90	1,65 1,90	2,16 2,41	2,16 2,41
Punch No.	No. 2	No. 2	No. 2	No. 3	No. 3
NIBS	Hasta 5/8" sin NIBS 3/4" o mas 4 NIBS	Hasta 5/8" sin NIBS 3/4" o mas 4 NIBS	4 NIBS	4 NIBS	4 NIBS
L	Hasta 3/8" ± 0,76		1/2" - 5/8" ± 0,90		
	3/4" - 1 - 1/4" ± 1,05		1 - 1/2" - 2 - 1/2" ± 1,25		
	mas 2 1/2" ± 1,50				
L	Hasta 1" Cuerda completa		Mas de 1", 2/3 de cuerda		
Momento de falla Nm	3,2	3,7	6,2	8,3	10,5
Dureza (Penetración)	0,12 0,28	0,12 0,28	0,12 0,28	0,12 0,28	0,12 0,28



Tablas de medidas generales

Codigo	Medida	UM
0502-001	No 8 x 3/4	millr
0502-002	No 8 x 1	millr
0502-003	No 8 x 1 1/4	millr
0502-004	No 8 x 1 1/2	millr
0502-005	No 8 x 1 3/4	millr
0502-007	No 8 x 2	millr

Codigo	Medida	UM
0502-008	No 9 x 2 1/2	millr
0502-009	No 9 x 3	millr

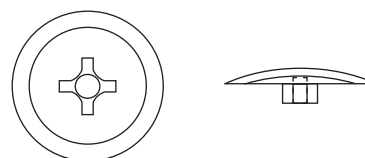
Codigo	Medida	UM
0502-010	No 10x1	millr
0502-011	No 10x1 1/4	millr
0502-012	No 10x1 1/2	millr
0502-013	No 10x2	millr
0502-014	No 10x2 1/2	millr
0502-015	No 10x3	millr
0502-016	No 10x3 1/2	millr
0502-017	No 10x4	millr

Codigo	Medida	UM
- 0502-018	No 12x 2 1/2	millr
- 0502-019	No 12x 3	millr
- 0502-062	No 12x2	millr
- 0502-063	No 12x4	millr

Codigo	Medida	UM
- 0502-020	No 14x 2 1/2	millr
- 0502-021	No 14x 3	millr
- 0502-064	No 14x2	millr
- 0502-065	No 14x4	millr

-Herraje complementario Cubierta plástica para tornillo

-Aplica solo para tornillo No. 12 y 14



Dimensiones generales

Código	Color
0508-067	Blanco
0508-068	Negro
0508-069	Gris
0508-070	Café