

CONECTORES

Perno de unión de madera



Código: Ver tabla (dimensiones generales)

Material: Madera Haya

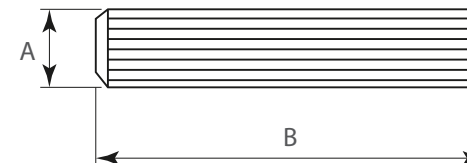
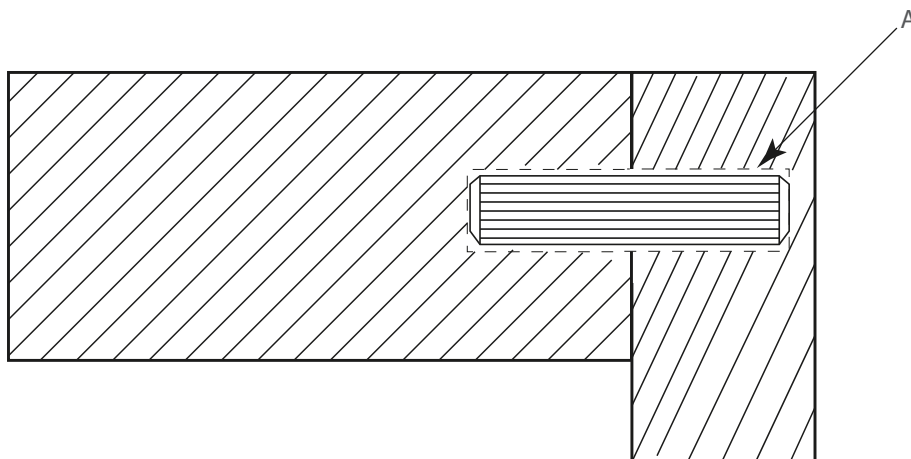
Acabado: Natural

Unidad de medida: ciento

Ejemplo de aplicación

Diagrama de Producto:

Unión de paneles



Dimensiones Generales

Código	A	B
0507-232	Ø6	30 ±0,2
0507-233	Ø8	30 ±0,2
0507-238	Ø8	35 ±0,2
0507-239	Ø8	50 ±0,2

Herraje complementario

Código	Descripción
0102-278	Guía de perforación instalación de perno/exéntrico c/brocas Ø=6,8,10,15mm Cerrajes "3 en 1" Aluminio