



Código: Ver tablas (Pag. 2)

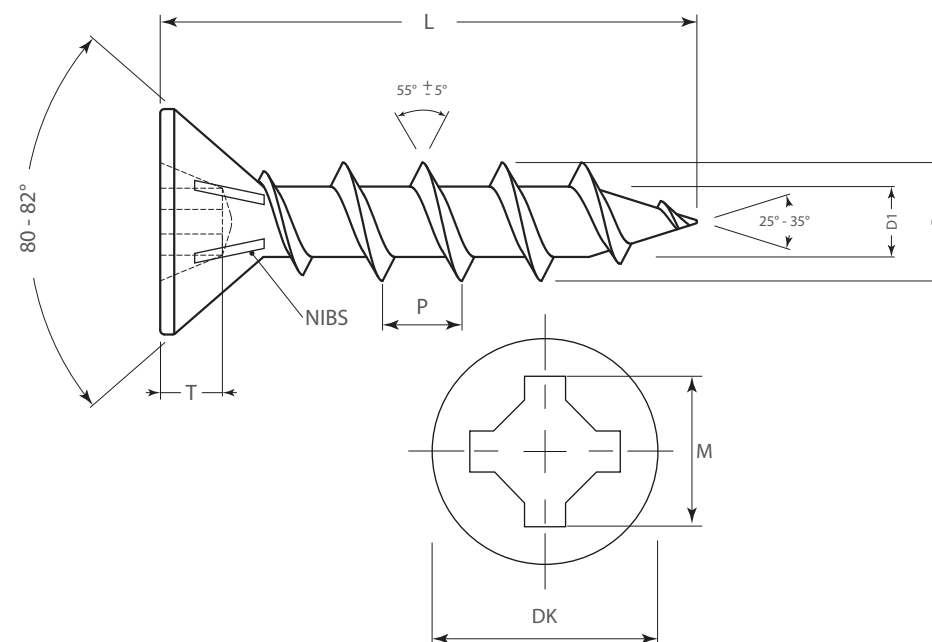
Material: Acero C1022

Color: Negro

Unidad de medida: Ver tabla (Pag. 2)

Diagrama de Producto:

	#8	#9	#10	#12	#14
DK	7,42	8,03	8,64	9,88	11,48
	8,43	9,09	9,78	11,13	12,88
D	4,20	4,50	4,80	5,45	6,10
	4,45	4,80	5,10	5,70	6,30
D1	2,60	2,70	3,10	3,45	3,70
	2,80	2,90	3,30	3,65	3,90
P ±10%	2,82	2,82	2,82	2,82	3,17
M	4,30	4,48	4,86	6,48	6,86
	4,62	4,80	5,18	6,80	7,18
T	1,65	1,65	1,65	2,16	2,16
	1,90	1,90	1,90	2,41	2,41
Punch No.	No. 2	No. 2	No. 2	No. 3	No. 3
NIBS	Hasta 5/8" sin NIBS	Hasta 5/8" sin NIBS	4 NIBS	4 NIBS	4 NIBS
	3/4" o mas 4 NIBS	3/4" o mas 4 NIBS			
L	Hasta 3/8"	± 0,76			
	1/2" - 5/8"	± 0,90			
	3/4" - 1 - 1/4"	± 1,05			
	1 - 1/2" - 2 - 1/2"	± 1,25			
	mas 2 1/2"	± 1,50			
L	Hasta 1" Cuerda completa Mas de 1", 2/3 de cuerda				
Momento de falla Nm	3,2	3,7	6,2	8,3	10,5
Dureza (Penetración)	0,12	0,12	0,12	0,12	0,12
	0,28	0,28	0,28	0,28	0,28





Codigo	Medida	UM
0503-001	No 8 x 3/4	millr
0503-002	No 8 x 1	millr
0503-003	No 8 x 1 1/4	millr
0503-004	No 8 x 1 1/2	millr
0503-005	No 8 x 1 3/4	millr
0503-006	No 8 x 2	millr

Codigo	Medida	UM
0503-007	No 9 x 2 1/2	millr
0503-008	No 9 x 3	millr

Codigo	Medida	UM
0503-009	No 10 x 1 1/2	millr
0503-010	No 10 x 2	millr
0503-011	No 10 x 2 1/2	millr
0503-012	No 10 x 3	millr

Codigo	Medida	UM
- 0503-013	No 12 x 2	millr
- 0503-014	No 12 x 2 1/2	millr
- 0503-015	No 12 x 3	millr
- 0503-016	No 12 x 3 1/2	millr
- 0503-017	No 12 x 4	millr

Codigo	Medida	UM
- 0503-018	No 14 x 2 1/2	millr
- 0503-019	No 14 x 3	millr
- 0503-020	No 14 x 3 1/2	millr
- 0503-021	No 14 x 4	millr

-Herraje complementario Cubierta plástica para tornillo

-Aplica solo para tornillo No. 12 y 14

Dimensiones generales

Código	Color
0508-067	Blanca
0508-068	Negra
0508-069	Gris
0508-070	Café

