



Código: 0405-084

Material: Zamac

Acabado: Niquel cepillado

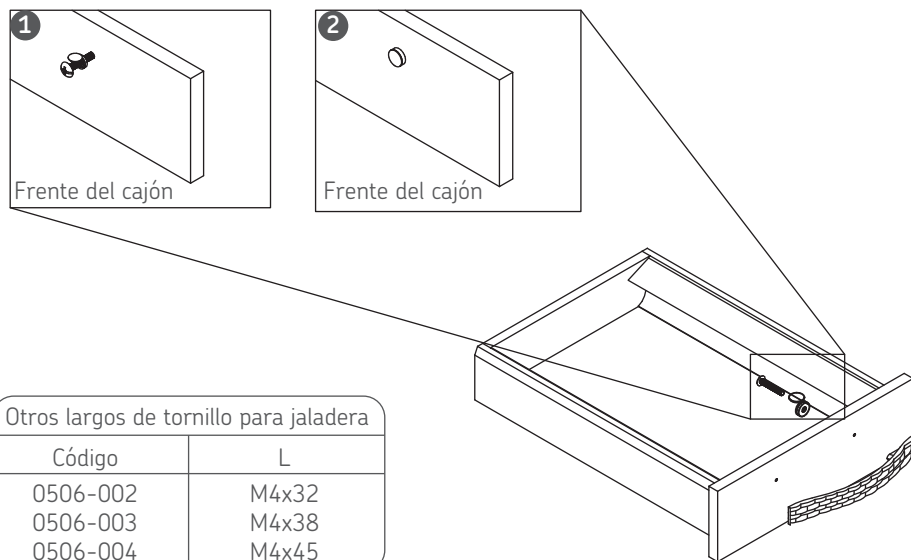
Peso: 189,2g

Tornillo: M4x25

Unidad de medida: Pieza

### Diagrama de ensamble

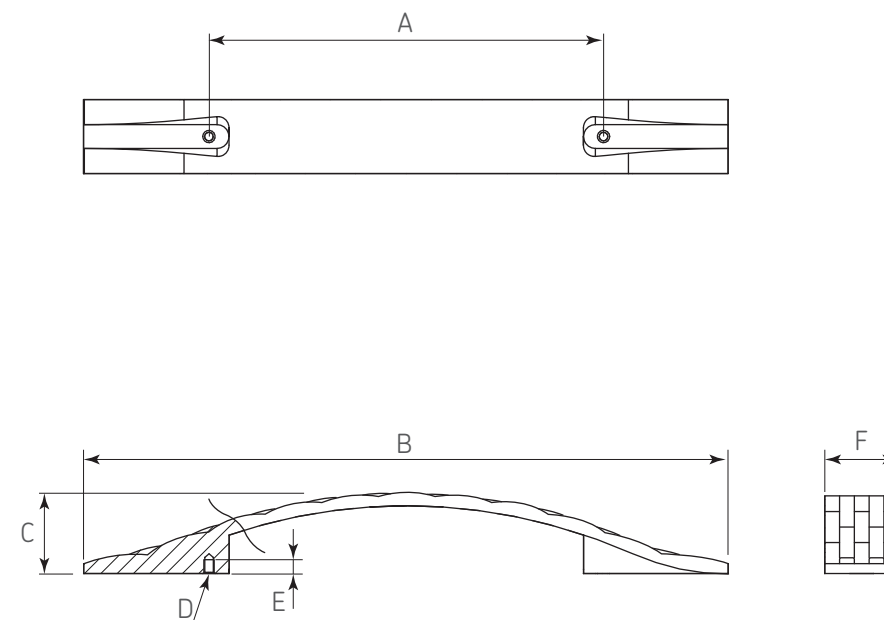
Herraje adicional 0508-003 Cubierta blanca p/tornillo de jaladera



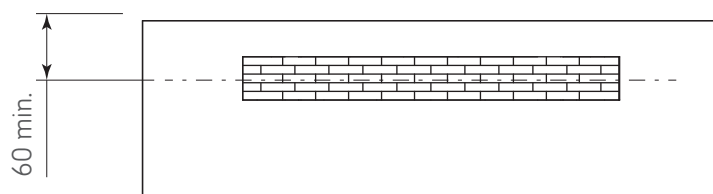
Otros largos de tornillo para jaladera

Código	L
0506-002	M4x32
0506-003	M4x38
0506-004	M4x45

### Diagrama de producto



### Vista frontal del cajón



Dimensiones generales

A	B	C	D	E	F
160	254	31,5	M4	5	30