

# ORGANIZADORES

## Bisagra de rotación para accesorios



Código: 1101-035

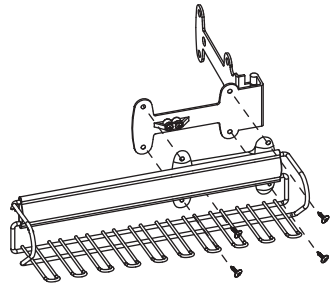
Material: Acero

Tornillos: Ø7,5x30 (4)  
Ø7,5x12 y tuerca (4)

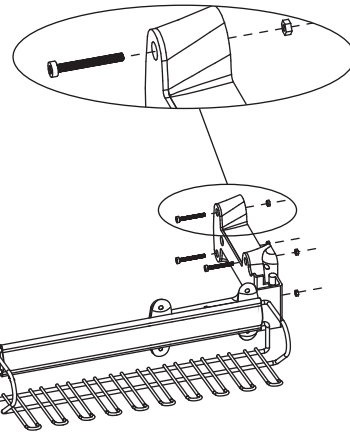
Unidad de medida: pieza

### Diagrama de Producto:

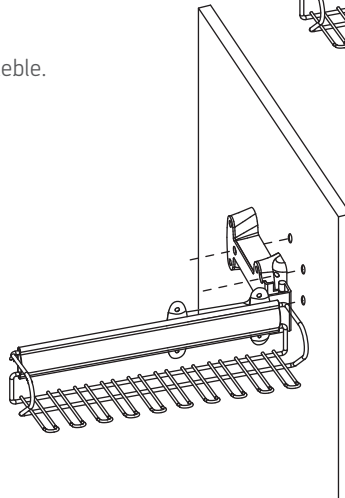
1) Fijar el extraíble a la bisagra de rotación.



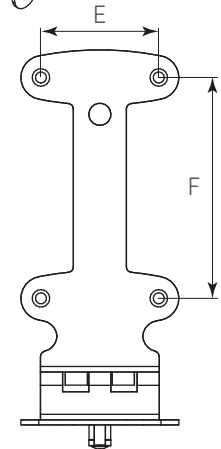
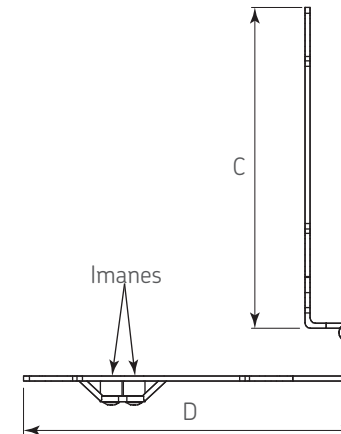
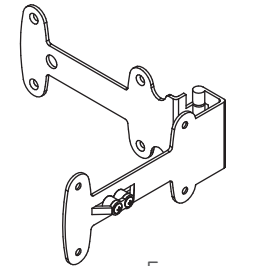
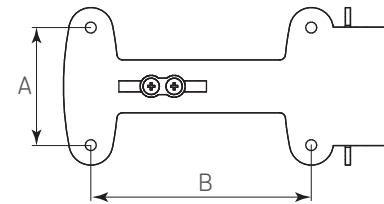
2) Fijar el espaciador a la bisagra de rotación



3) Fijar al lateral del mueble.



### Diagrama de Producto:



#### Herraje complementario

Código	Descripción
1101-036	Espaciador 27mm

#### Dimensiones generales

A	B	C	D	E	F
64	120	175	185	64	120