



Código: 0401-110

Material: Zamac / madera

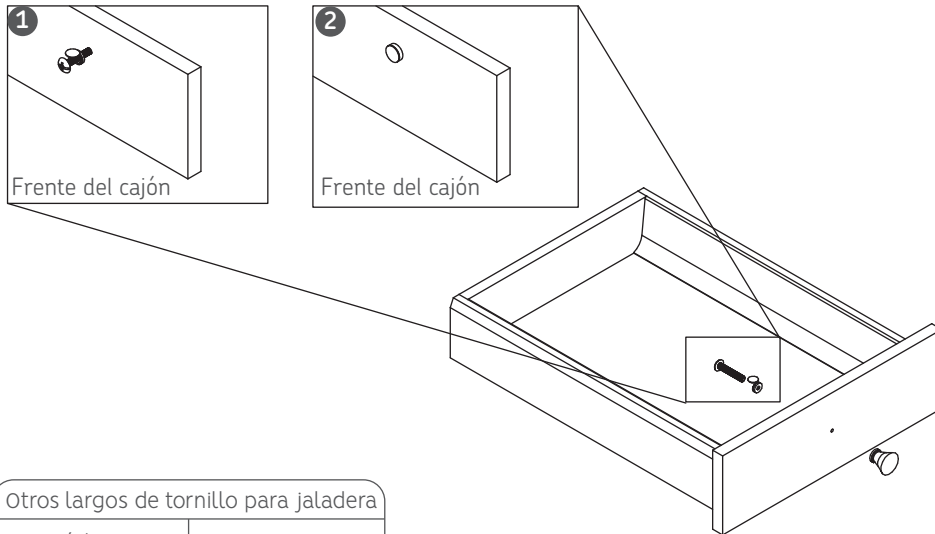
Tornillo: #8-32x1"

Peso: 27,2g

Unidad de medida: Pieza

Diagrama de ensamble

Herraje adicional 0508-003 Cubierta blanca p/tornillo de jaladera



Otros largos de tornillo para jaladera	
Código	L
0506-002	M4x32
0506-003	M4x38
0506-004	M4x45

Vista frontal del cajón

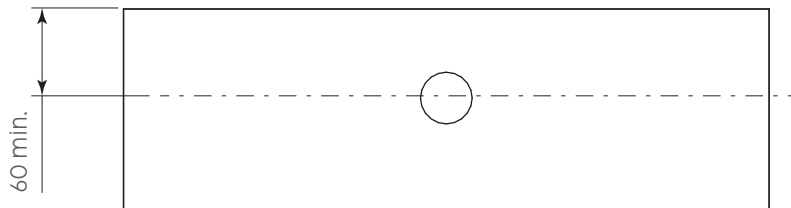
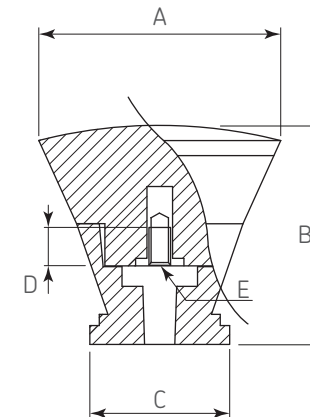


Diagrama de producto



Dimensiones generales				
A	B	C	D	E
17	24	14	5	#8-32