

ORGANIZADORES

Soporte a techo para marco telescópico

Código: 1101-108

Material: Acero

Uso y Aplicación de Producto:
Soporte

Color: Negro

Unidad de medida: pieza

Diagrama de instalación:

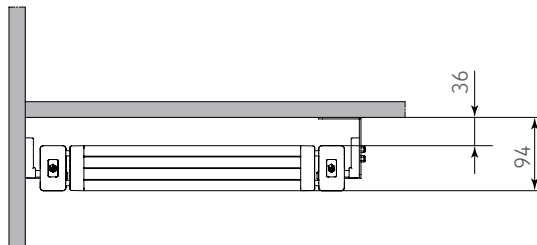
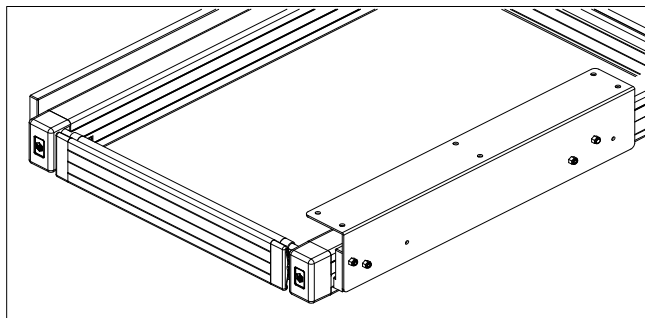
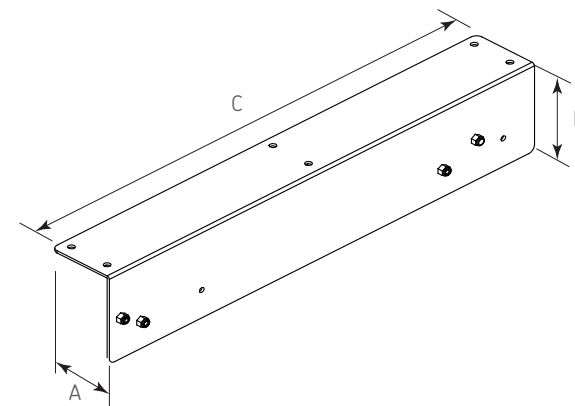


Diagrama de Producto:



Notas de Instalación

- 1) Ensamblar soporte a la corredera del marco telescópico.
- 2) Atornillar soporte y marco telescópico a techo.

Dimensiones Generales

A	B	C
52	78	380