

Código: Ver tabla (dimensiones generales)

Material: Acero rolado en frío

Acabado: Zincado

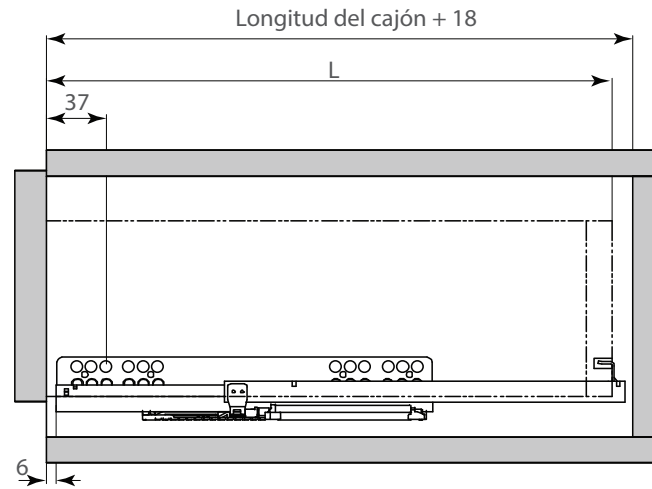
Capacidad de carga: 25 kg

Garantía de vida: 60,000 ciclos

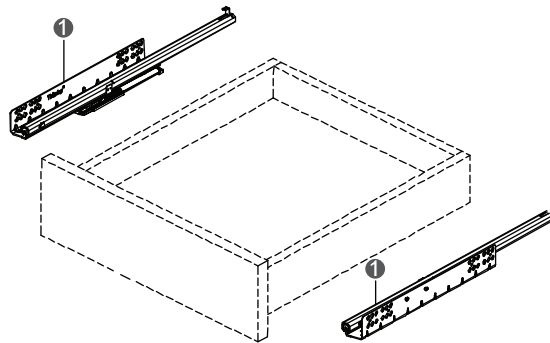
Unidad de medida: juego

Diagrama de ensamble:

Diagrama de producto:

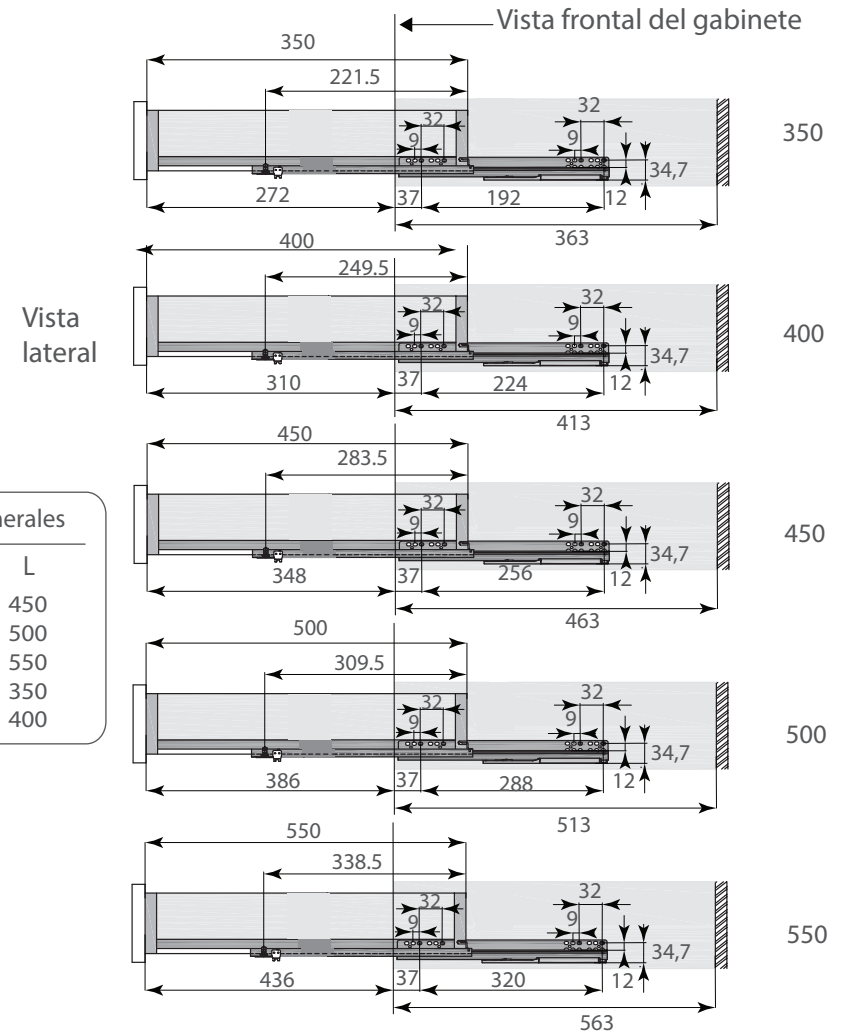


Componentes



Dimensiones generales

Código	L
0304-110	450
0304-111	500
0304-112	550
0304-113	350
0304-114	400



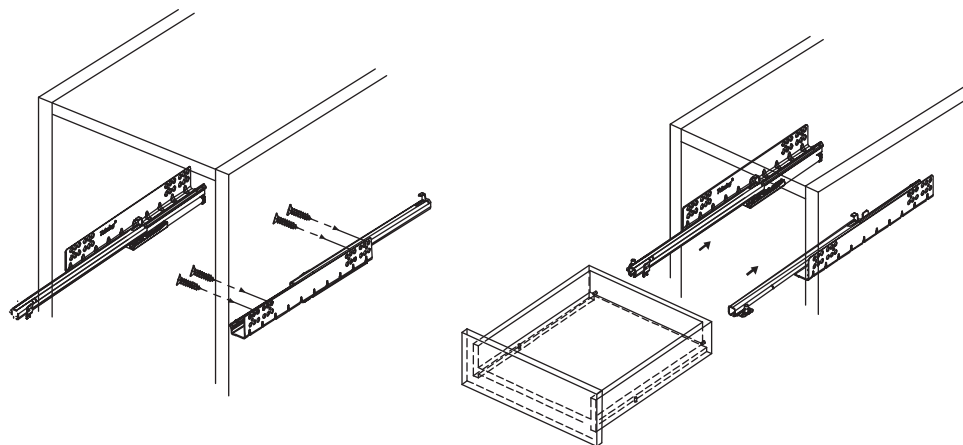
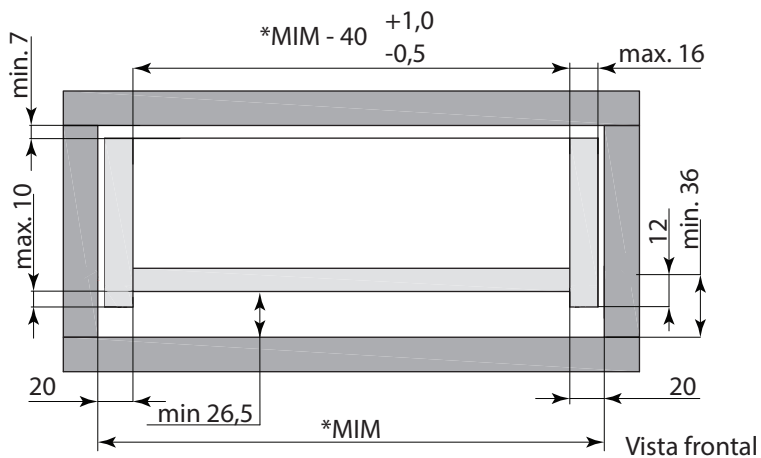
\*MIM = Medida Interna del Mueble



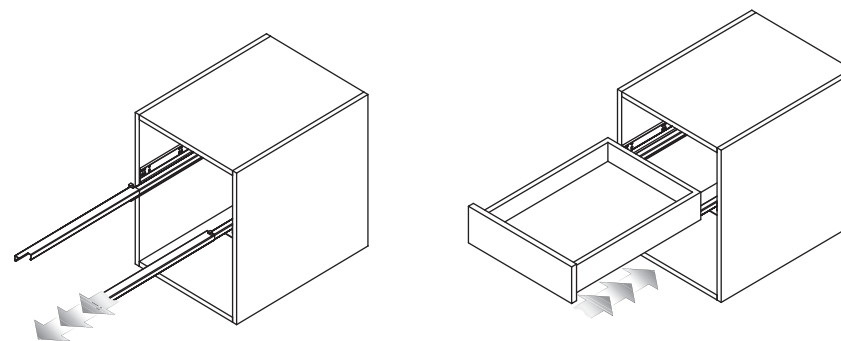
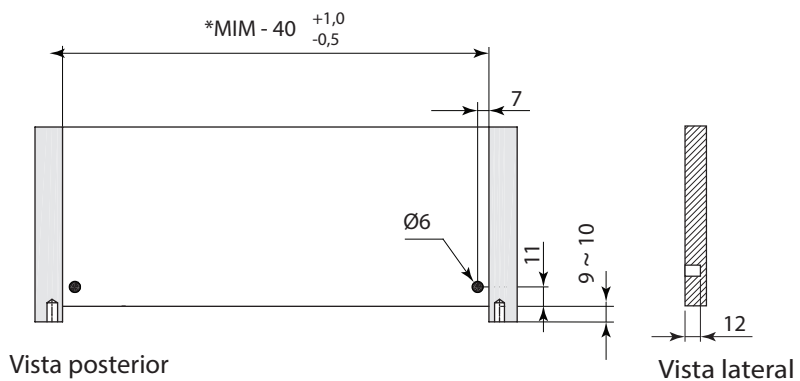
Consideraciones de espacio

Diagrama de ensamble:

Panel de 16mm



Vista posterior



\*MIM = Medida Interna del Mueble