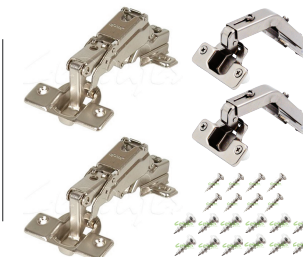


BIDIMENSIONALES

Juego de bisagras Cerrajes para esquina 165°+135° Ø=35mm 48x6mm



Unidad de medida: juego

Código: Ver tabla(dimensiones generales)

Acabado: Ver tabla(dimensiones generales)

Material: Acero

El kit incluye: 2 bisagras de 165° con base
2 bisagras de unión con base
12 tornillos cabeza de pan"Gripper" #10 x5/8"
8 tornillos"Gripper" #6x5/8"

Profundidad de la cazoleta: 11

Espesor de la puerta: 16 a 26

Diagrama de Producto:

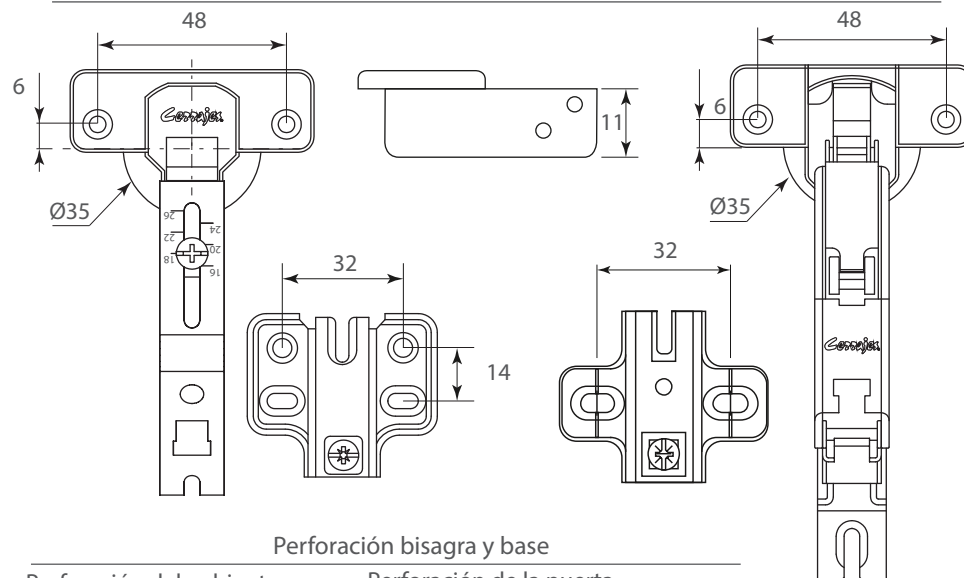
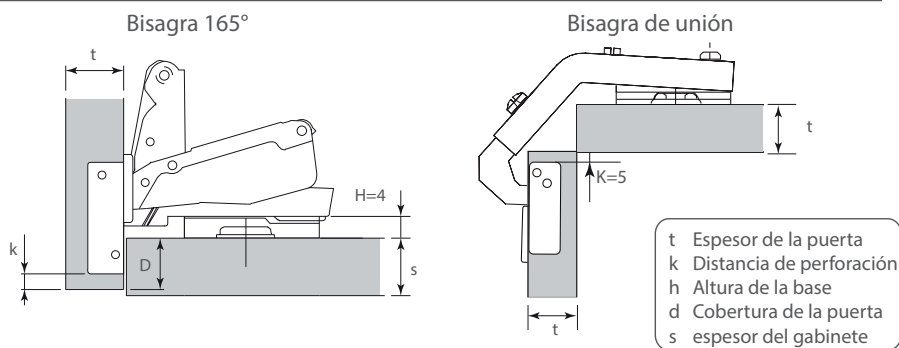
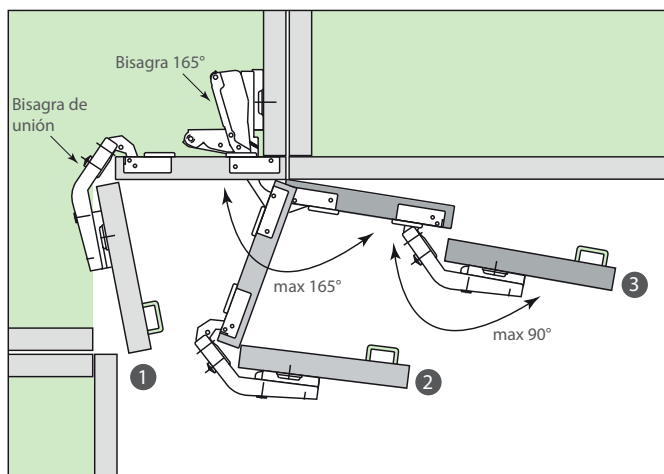


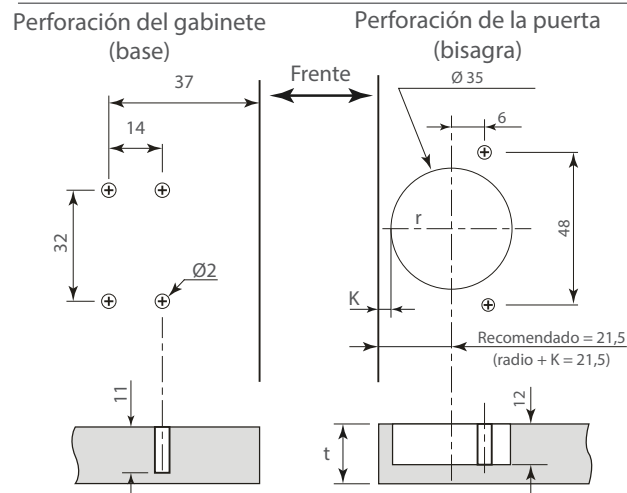
Diagrama de instalación:



Ejemplo de aplicación:



Perforación bisagra y base

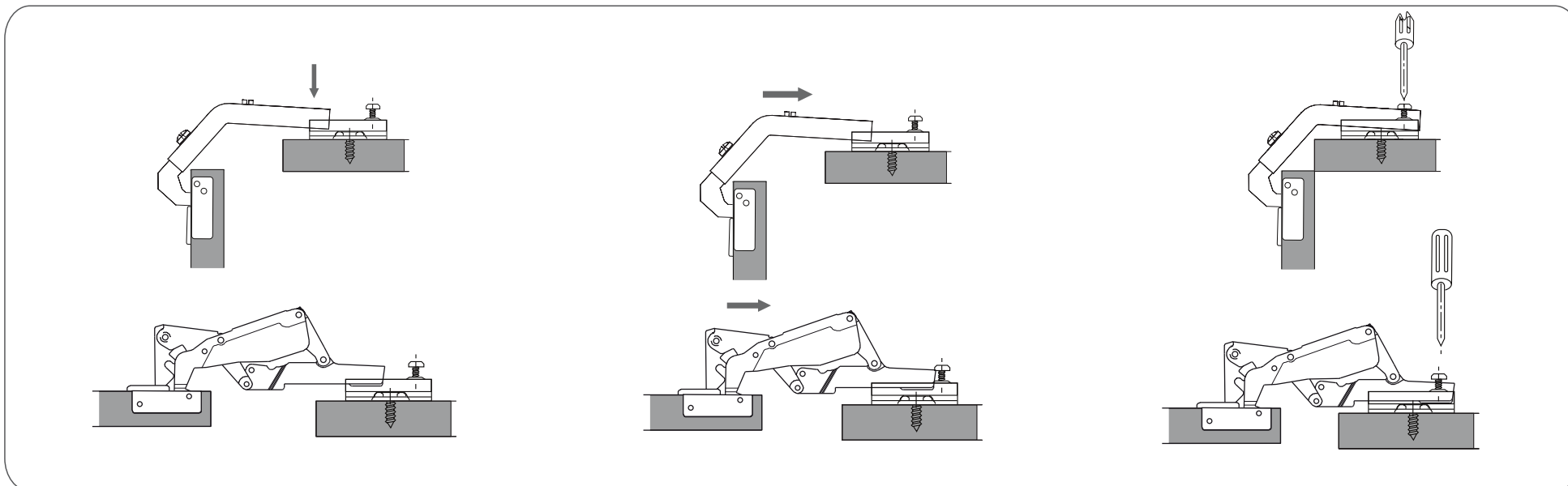


Dimensiones generales

Código	Acabado
0601-539	Níquel
0601-548	Níquel negro



Sistema de montaje:

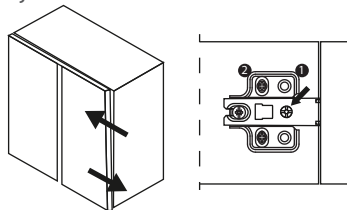


Ajuste:

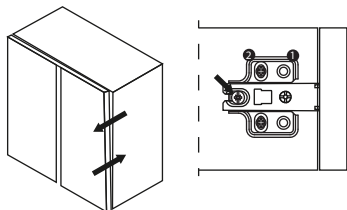
A) Aflojar los tornillos "2" para realizar los ajustes necesarios.

b) Una vez realizados los ajuste fijar la base con los tornillos 1.

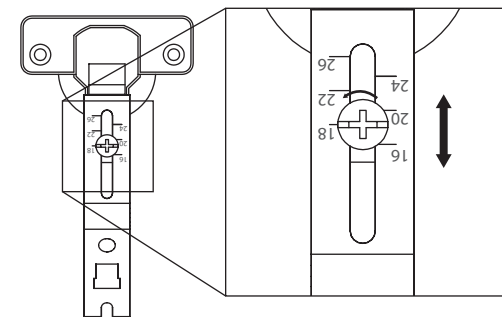
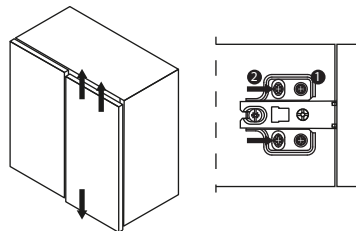
Ajuste lateral



Ajuste frontal



Ajuste



Ajuste para el
espesor de la
puerta de 16 a 26