

# INTEGRAL

## Clip divisor en "t" corredera prime



**Código:** Ver tabla (dimensiones generales)

**Material:** Plástico

**Color:** Ver tabla (dimensiones generales)

**Unidad de medida:** pieza

Diagrama de instalación:

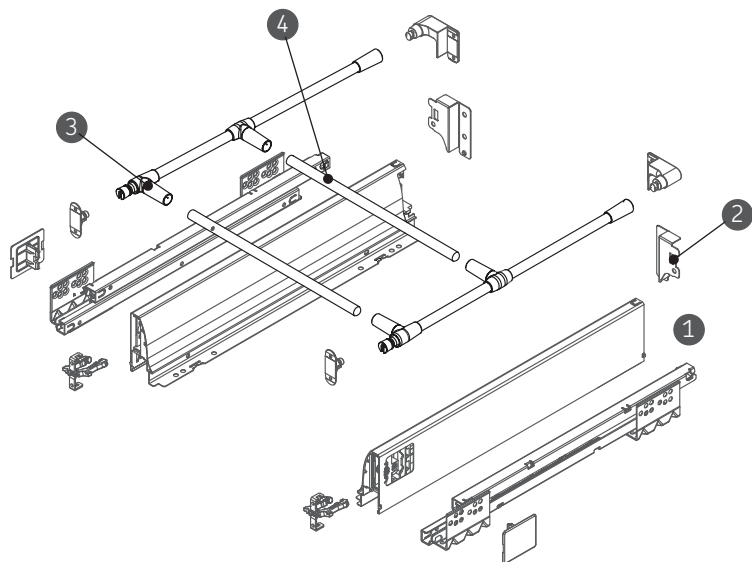
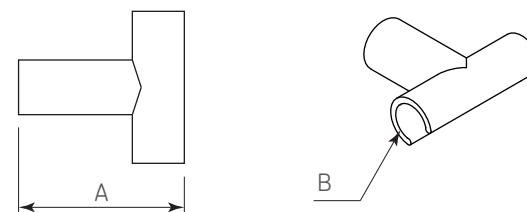


Diagrama de Producto:



Dimensiones generales

Código	Color	A	B
0302-255	Negro	40	Ø11
0302-256	Gris	40	Ø11

### Herraje complementario

Ref.	Código	Descripción
1	0302-274	Corredera prime 500mm plata empaque industrial
	0302-275	Corredera prime 500mm inox empaque industrial
2	0302-248	Soportes testero corredera prime h90mm plata
	0302-249	Soportes testero corredera prime h90mm niquel
3	0302-257	Clip divisor en "l" gris corredera prime/planabox
	0302-261	Riel divisor gris largo 1200mm corredera prime
	0302-262	Riel divisor plata largo 1200mm corredera prime
	0302-263	Riel divisor niquel largo 1200mm corredera prime

Colocación del clip en el riel

