

CONECTORES

Excentrico blanco de plástico 15-16 mm



Código: 0507-164

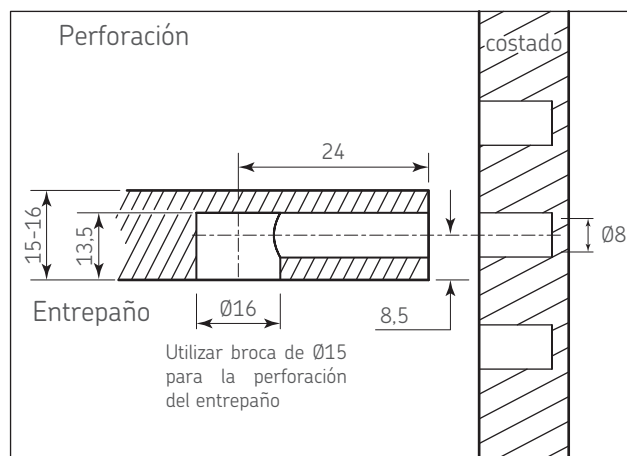
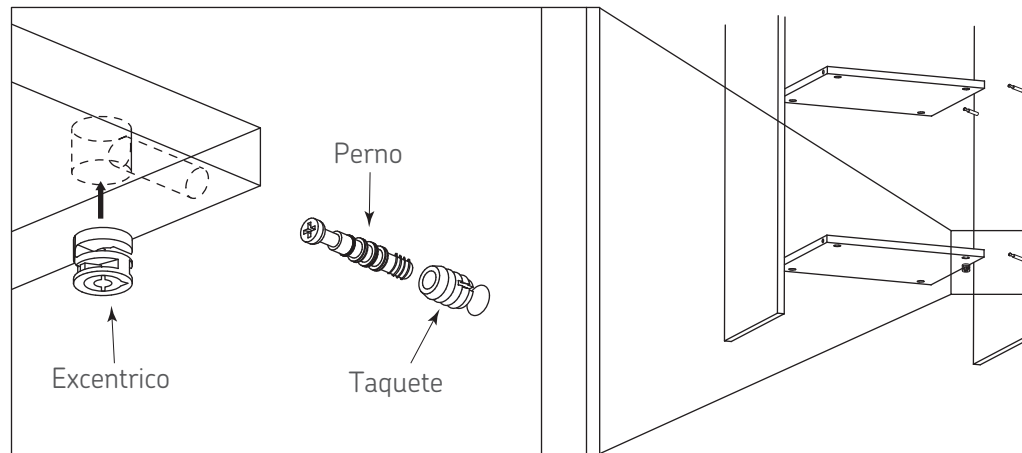
Material: Plástico

Espesor de panel: 15 - 16

Acabado: Blanco

unidad de medida: ciento

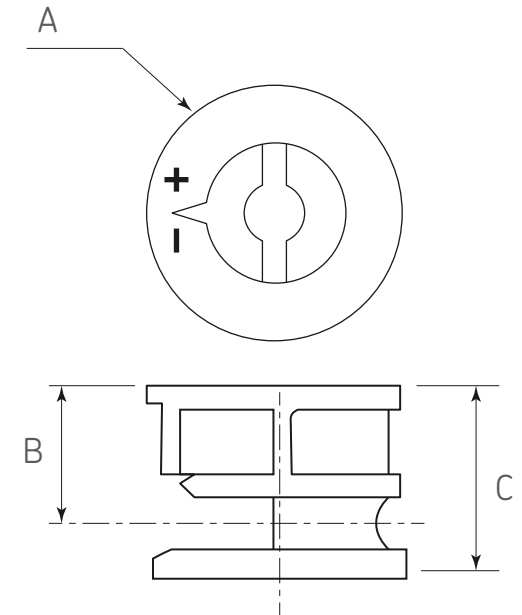
Diagrama de instalación:



Herraje complementario

Código	Descripción
0507-170	Perno atom cab phillips largo total 35mm eng 24mm
0507-171	Perno doble p/exc largo total 64mm eng 24-40mm
0507-163	Taquete p/perno tirante 10x10mm M6
0507-199	Taquete nylon M6 Diam. 8,8xL11mm

Diagrama de Producto:



Dimensiones Generales

A	B	C
Ø16	8,5	13,5