



Código: Ver tabla (dimensiones generales)

Material: Zamac

Acabado: Ver tabla (dimensiones generales)

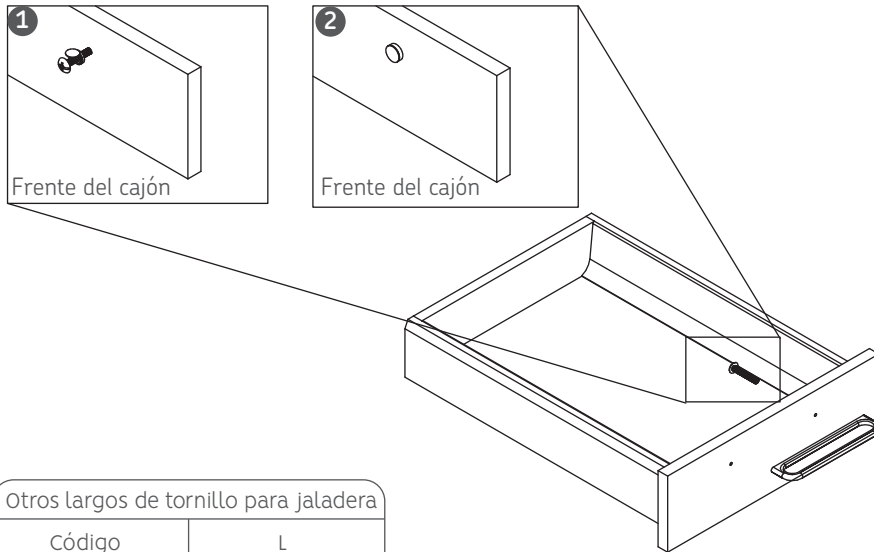
Tornillo: M4x23-25

Peso: 137,6g

Unidad de medida: Pieza

Diagrama de ensamble

Herraje adicional 0508-003 Cubierta blanca p/tornillo de jaladera



Otros largos de tornillo para jaladera	
Código	L
0506-002	M4x32
0506-003	M4x38
0506-004	M4x45

Vista frontal del cajón

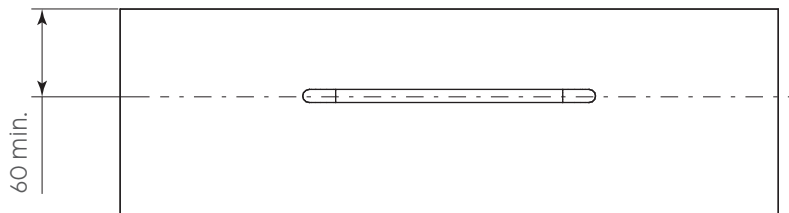
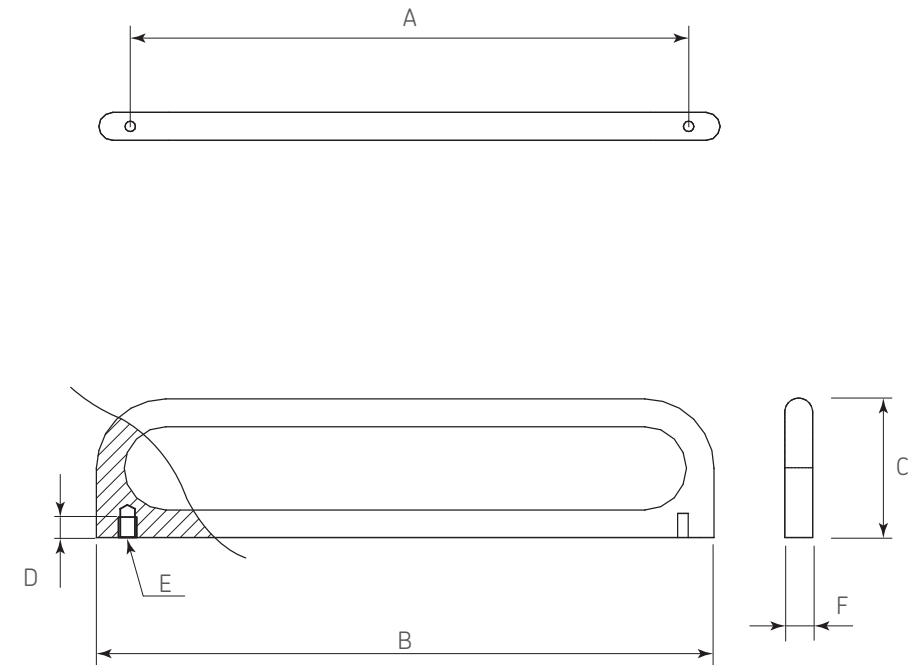


Diagrama de producto



Dimensiones generales							
Código	Acabado	A	B	C	D	E	F
0405-210	Negro	160	168,5	40	5	M4	8
0405-211	Níquel cepillado	160	168,5	40	5	M4	8