



Código: 1003-027

Material: PVC

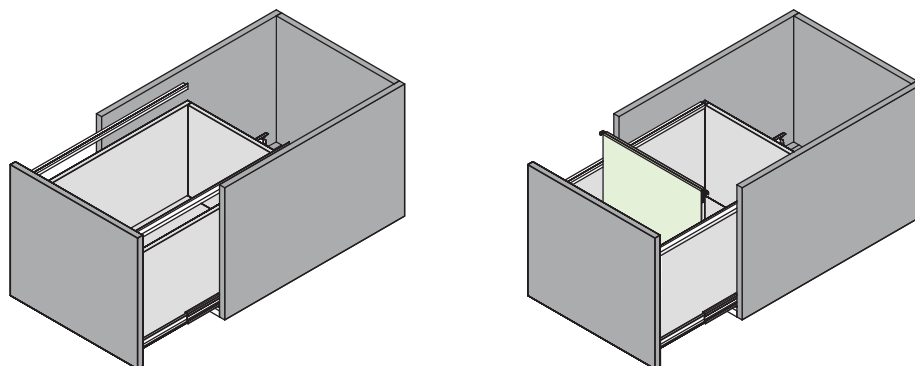
Acabado: Negro

Peso: 176,5g

Espesor de panel
del cajón: 12mm

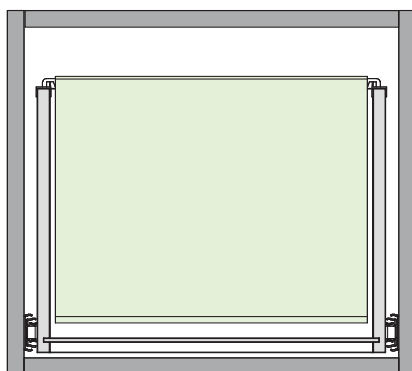
Unidad de medida: Pieza

Diagrama de ensamble



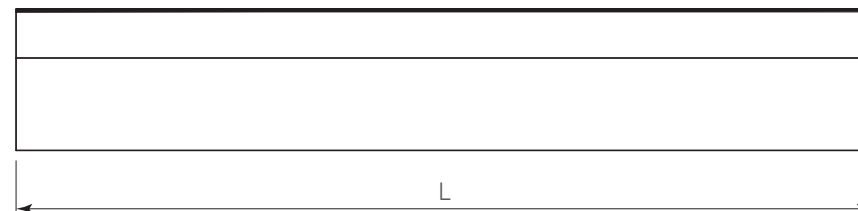
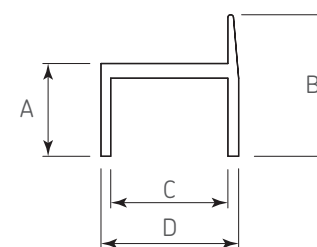
1) Colocar el riel en los laterales del cajón ejerciendo una ligera presión.

2) Colocar los colgadores.



Vista frontal

Diagrama de producto

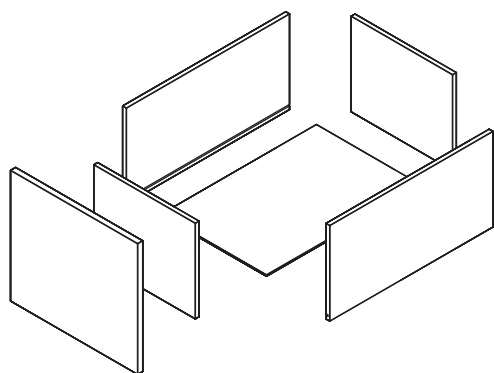


Dimensiones generales

A	B	C	D	L
9,5	14,5	11,5	14	3 000



Construcción del cajón para colgares tamaño carta



Notas de instalación

- 1) Las dimensiones del frente 2 quedan a consideración del cliente, así como el tamaño de cajón a utilizar.
- 2) El ejemplo aquí ilustrado es para colgadores de cajón tamaño carta, y fondo de cajón de 500.
- 3) Se recomienda utilizar corredera de extensión, corredera eco y/o corredera de bajo montaje.
- 4) Se recomienda que el espesor del piso sean 4mm mínimo.

