



Código: Ver tabla
(dimensiones generales)

Material: Ver tabla
(dimensiones generales)

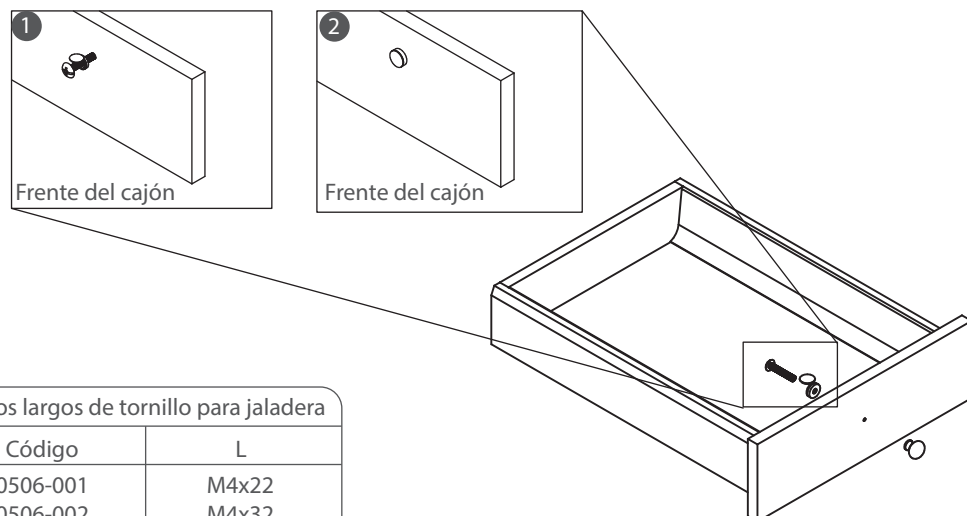
Acabado: Ver tabla
(dimensiones generales)

Tornillo: M4x25mm

Unidad de medida: Pieza

Diagrama de instalación:

Herraje adicional 0508-003 Cubierta blanca p/tornillo de jaladera



Otros largos de tornillo para jaladera

| Código | L |
|----------|-------|
| 0506-001 | M4x22 |
| 0506-002 | M4x32 |
| 0506-003 | M4x38 |
| 0506-004 | M4x45 |

Vista frontal del cajón

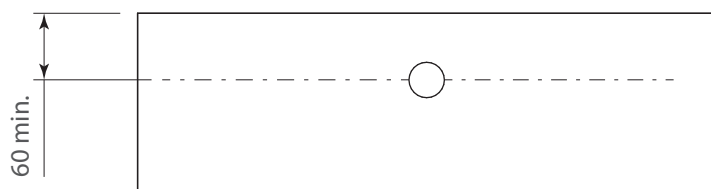
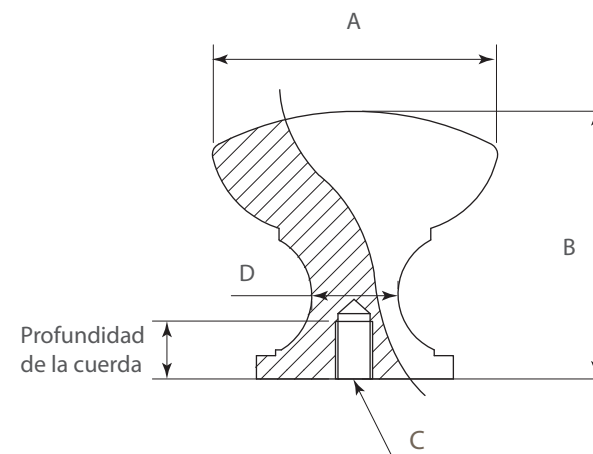


Diagrama de Producto:



Dimensiones Generales:

| Código | Material | Acabado | A | B | C | D | Profundidad de la cuerda |
|----------|-----------|------------------|-----|----|----|----|--------------------------|
| 0402-278 | Aluminio* | Óxido | Ø31 | 30 | M4 | Ø7 | 5-6 |
| 0402-312 | Zamak | Cromo | Ø31 | 30 | M4 | Ø7 | 5-6 |
| 0402-314 | Zamak | Niquel Cepillado | Ø31 | 30 | M4 | Ø7 | 5-6 |
| 0402-315 | Aluminio* | Niquel Mate | Ø31 | 30 | M4 | Ø7 | 5-6 |

*= Hasta agotar existencia