

# BASE SALICE

## BASE SALICE 37 X 32 TRADICIONAL



Código: 0601-053

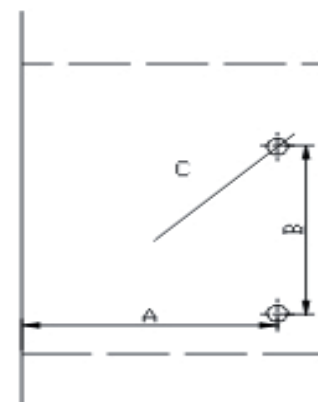
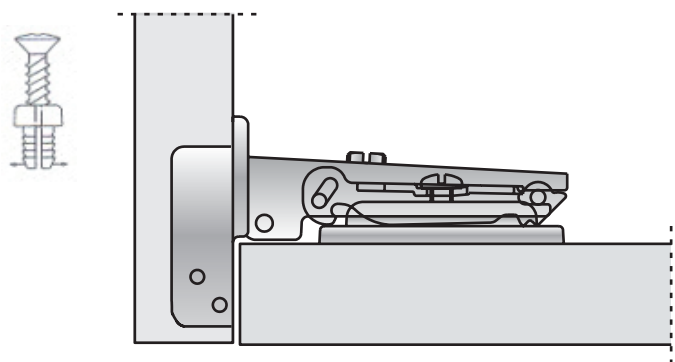
Material: Acero

Uso y Aplicación de Producto:  
Complemento para Bisagras.

Etiquetas: C3

### Diagrama de instalación:

### Diagrama de Producto:



#### Notas de Instalación

- 1) Regulación vertical + / - 2 mm.
- 2) H = 3 mm.
- 3) Regular los tornillos para ajustar la bisagra.
- 4) Taladro Diámetro 5 X 7.5.
- 5) Con taquete de 5 mm.
- 6) Coloque la bisagra sobre la basè hasta encajar con el tornillo.
- 7) Deslice la bisagra sobre la basè, hasta que tope con el tornillo.
- 8) Gire el tornillo de conexión.

#### Dimensiones Generales

A	37 mm
B	32 mm
C	Diámetro 5 mm