

INTEGRAL

Soporte testero para cubiera y 1 riel lateral Triomax T-6



Código: Ver tabla (dimensiones generales)

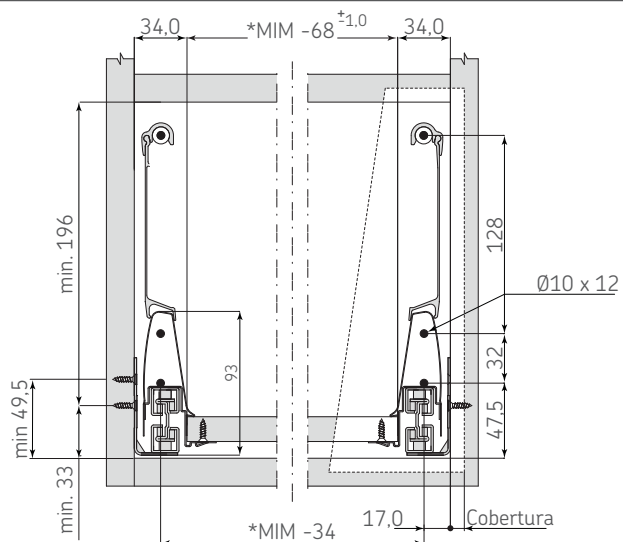
Material: Acero

Peso: 85,1g

Unidad de medida: Pieza

Diagrama de ensamble

Vista frontal



*MIM = Medida Interna del Mueble

Vista posterior

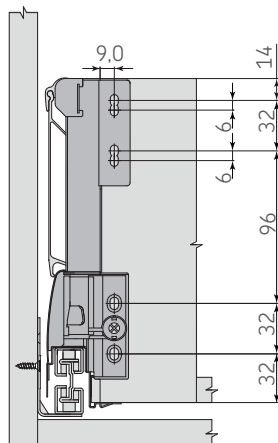
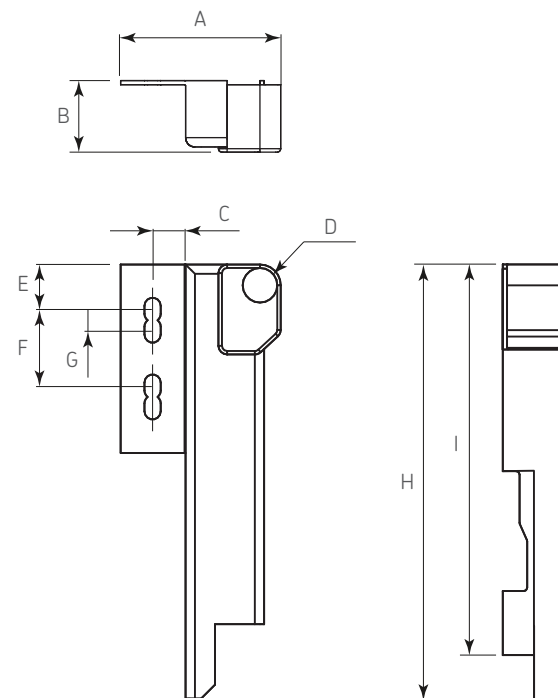


Diagrama de producto

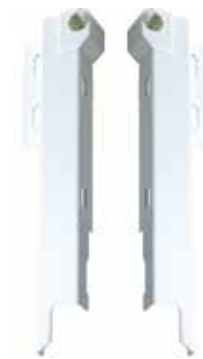


Dimensiones generales

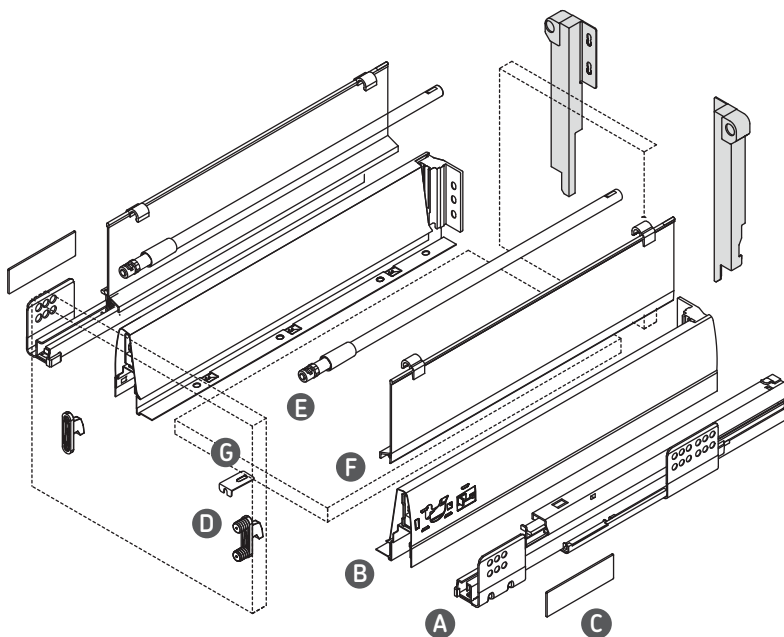
Código	Aplicación	Color	A	B	C	D	E	F	G	H	I
0302-349	Derecho	Blanco	48	20	9	Ø12	14	32	6	190	189
0302-350	Izquierdo	Blanco	48	20	9	Ø12	14	32	6	190	189
0302-391	Derecho	Antracita	48	20	9	Ø12	14	32	6	190	189
0302-392	Izquierdo	Antracita	48	20	9	Ø12	14	32	6	190	189

INTEGRAL

Soporte testero para cubiera y 1 riel lateral Triomax T-6



Herraje complementario



Herraje complementario

Ref.	CÓDIGO	DESCRIPCIÓN	ACABADO
A	0302-409	Corredera derecha izquierda triomax T-6	Zincado
B	0302-408	Vista lateral derecha izquierda triomax T-6	Blanco
B	0302-384	Vista lateral derecha izquierda triomax T-6	Antracita
A	0302-215	Corredera derecha izquierda triomax T-6	Zincado
C	0302-217	Cubierta plástico gris p/corredera triomax T-6	Gris
D	0302-216	Soporte frontal p/corredera triomax T-6	Zincado
E	0302-220	Riel lateral atornillable triomax T-6	Blanco
E	0302-388	Riel lateral atornillable triomax T-6	Antracita
F	0302-351	Cubierta lateral para corredera triomax T-6	Blanco
F	0302-393	Cubierta lateral para corredera triomax T-6	Antracita
G	0302-359	Soporte de fijación para fondo de cajón	Zinc