



Código: 0405-177

Material: Zamac

Acabado: Níquel cepillado

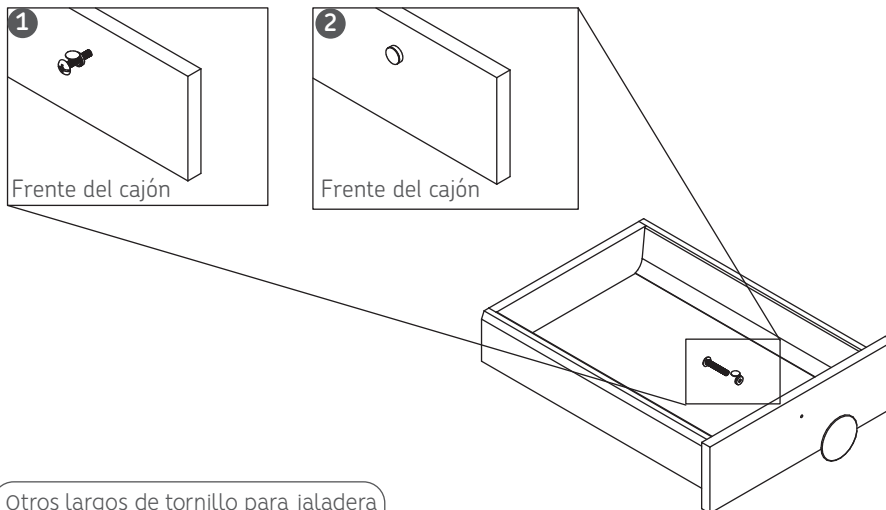
Tornillo: M4x25

Peso: 314gr

Unidad de medida: Pieza

Diagrama de ensamble

Herraje adicional 0508-003 Cubierta blanca p/tornillo de jaladera



Otros largos de tornillo para jaladera

Código	L
0506-002	M4x32
0506-003	M4x38
0506-004	M4x45

Vista frontal del cajón

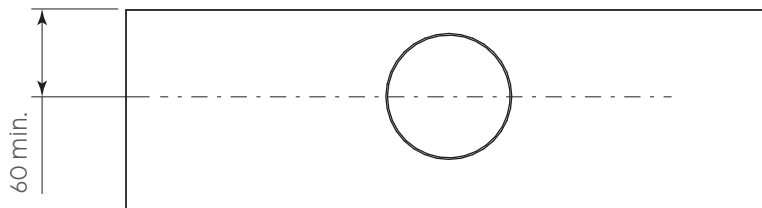
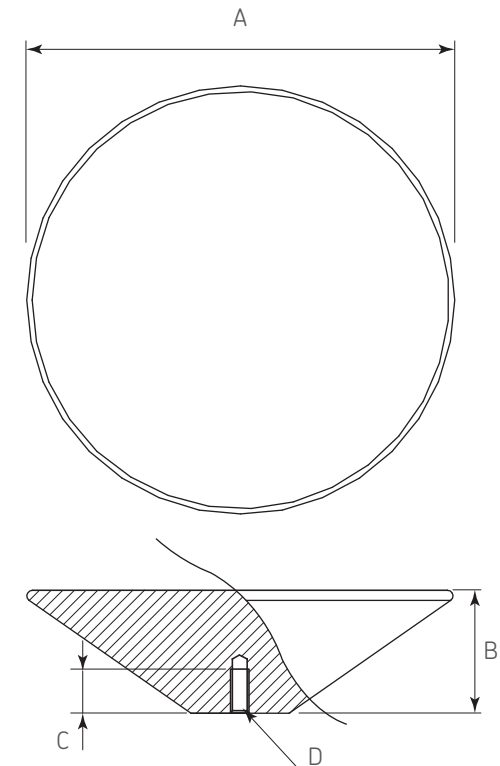


Diagrama de producto



Dimensiones generales

A	B	C	D
Ø80	21,5	5	M4