

INTEGRAL

Riel lateral y soporte para atornillar
Soportes para testero y riel lateral



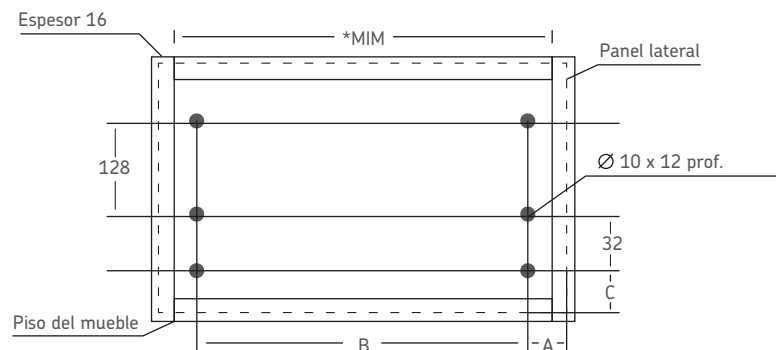
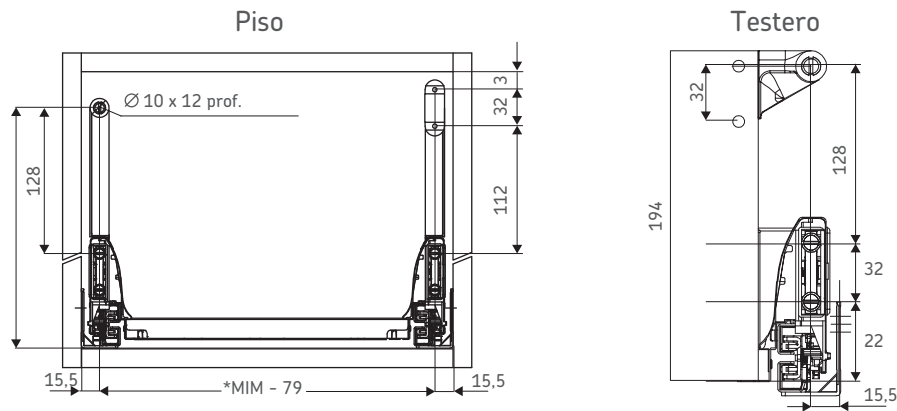
Código: Ver tabla

Acabado: Ver tabla

Material: Acero

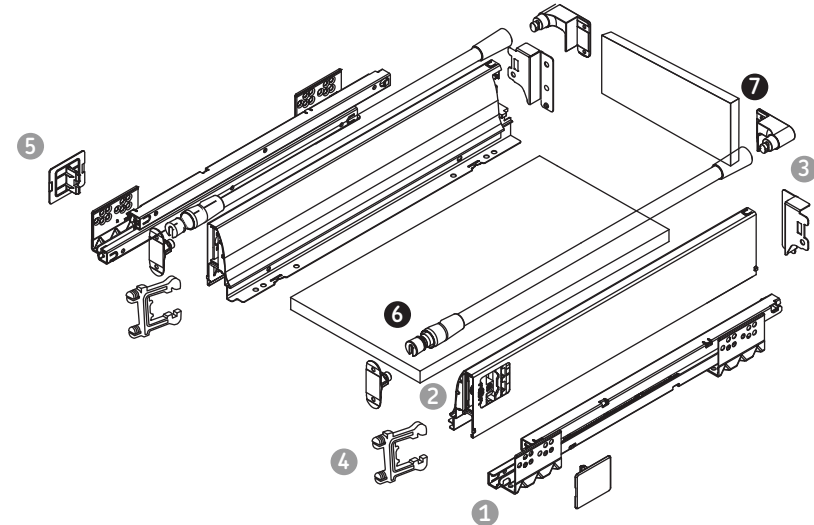
Unidad de medida: juego

Diagrama de instalación:



A= 15,5 + CL
B= MIM - 31
C= 51,5 + CP
CL= Cobertura al panel lateral determinada por el cliente.
CP= Cobertura al piso del mueble determinada por el cliente.

Diagrama de Producto :



| Ref. | Codigo | Descripcion | Medida | Acabado |
|------|----------|-------------------------------------|--------|---------|
| 6 | 0302-284 | Riel lateral | L=500 | Plata |
| | 0302-285 | Riel lateral | L=500 | Niquel |
| 7 | 0302-279 | Soporte para testero y riel lateral | 32 | Plata |
| | 0302-280 | Soporte para testero y riel lateral | 32 | Negro |