

EXTRAÍBLES

Columna extraíble Cerrajes con cierre suave



Unidad de medida: pieza

Código: Ver tabla
(dimensiones generales)

Material: Acero

Capacidad de carga: 35 kg(total)

Ancho del gabinete: Ver tabla (dimensiones
generales)

Acabado del marco: Grafito

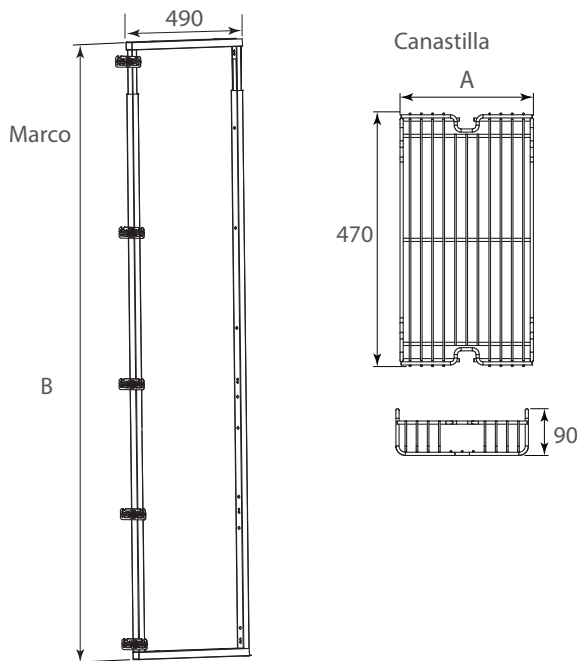
Tipo de corredera: Bajo montaje con cierre suave

Instalación: a piso y techo

Prueba de corrosión: 30 horas

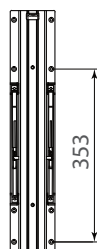
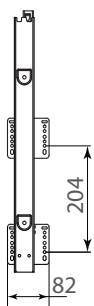
Diagrama del producto

Diagrama de Producto :



Corredera superior

Corredera inferior



Dimensiones generales

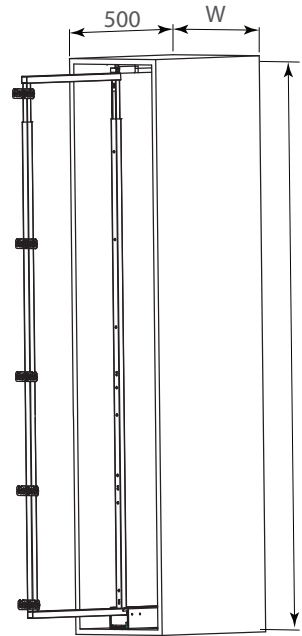
Código	Modelo	Niveles	Lateral	Canastillas			A	B	W
				Acabado lateral	Piso	Acabado del piso			
1201-358	Roma	5	Alambre	Grafito	Alambre	Grafito	240	Mín 1400	300
1201-364	Roma	6	Alambre	Grafito	Alambre	Grafito	240	Min 1750	300
1201-380	Nápoles	6	Varilla plana	Cromo	Melamínico	Gris	240	Min 1750	300
1201-385	Condesa	6	Alambre	Cromo	Alambre	Cromo	105	Min 1750	150
1201-391	Condesa	5	Alambre	Cromo	Alambre	Cromo	240	Min 1400	300
1201-392	Condesa	6	Alambre	Cromo	Alambre	Cromo	240	Min 1750	300
1201-393	Condesa	5	Alambre	Cromo	Alambre	Cromo	345	Min 1400	400
1201-394	Condesa	6	Alambre	Cromo	Alambre	Cromo	345	Min 1750	400
1201-404	Polanco	6	Cristal		Melamínico	Gris	240	Min 1750	300
1201-405	Polanco	6	Cristal		Melamínico	Gris	345	Min 1750	400
1201-408	Polanco	6	Cristal		Melamínico	Gris	105	Min 1750	150
1201-409	Nápoles	6	Varilla plana	Cromo	Melamínico	Gris	105	Min 1750	150
1201-410	Nápoles	6	Varilla plana	Cromo	Melamínico	Gris	345	Min 1750	400
1201-411	Roma	6	Alambre	Grafito	Alambre	Grafito	345	Min 1750	400
1201-416	Roma	6	Alambre	Grafito	Alambre	Grafito	105	Min 1750	150

EXTRAÍBLES

Columna extraíble Cerrajes con cierre suave



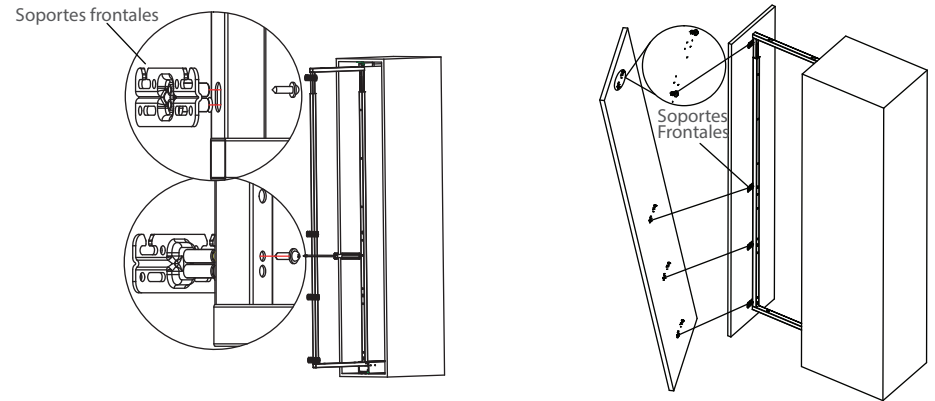
Consideraciones de espacio



Ajuste de altura(MIM):
1 560 a 1 860
1 910 a 2 210

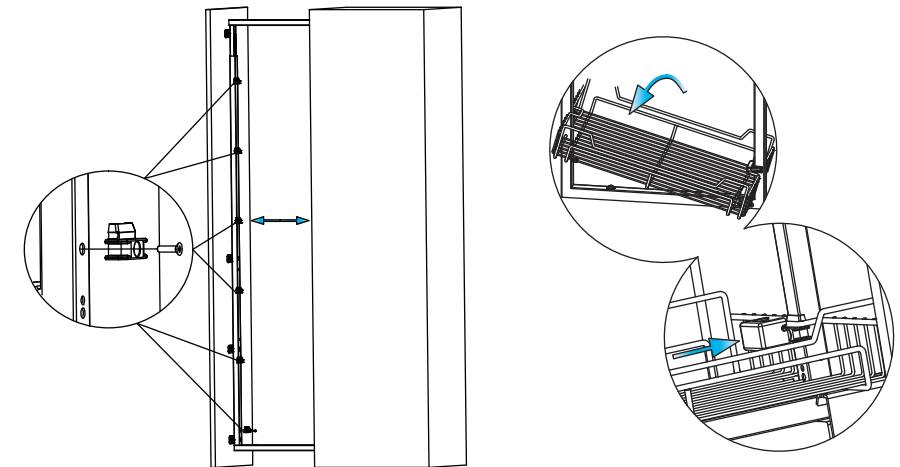
W: Ancho de gabinete
MIM: Medida interna del mueble

Instalación de los soportes frontales y la puerta



Instalación de los soportes para canastilla y canastillas

Nota: Las canastillas con piso melaminico no incluyen cubiertas para canastilla.



Instalación de canastillas y marco.

Superior

Inferior

