



Código: 0801-131

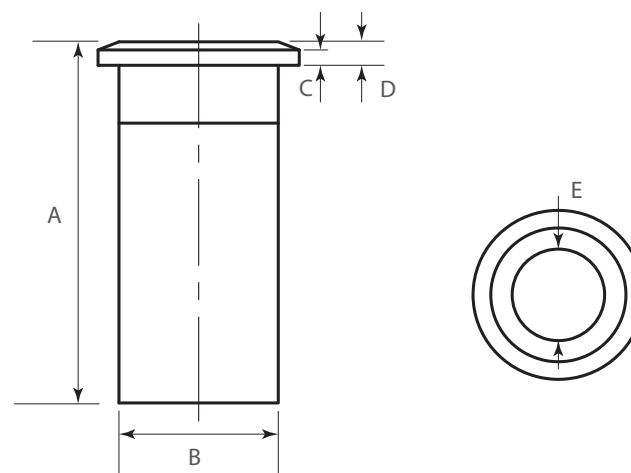
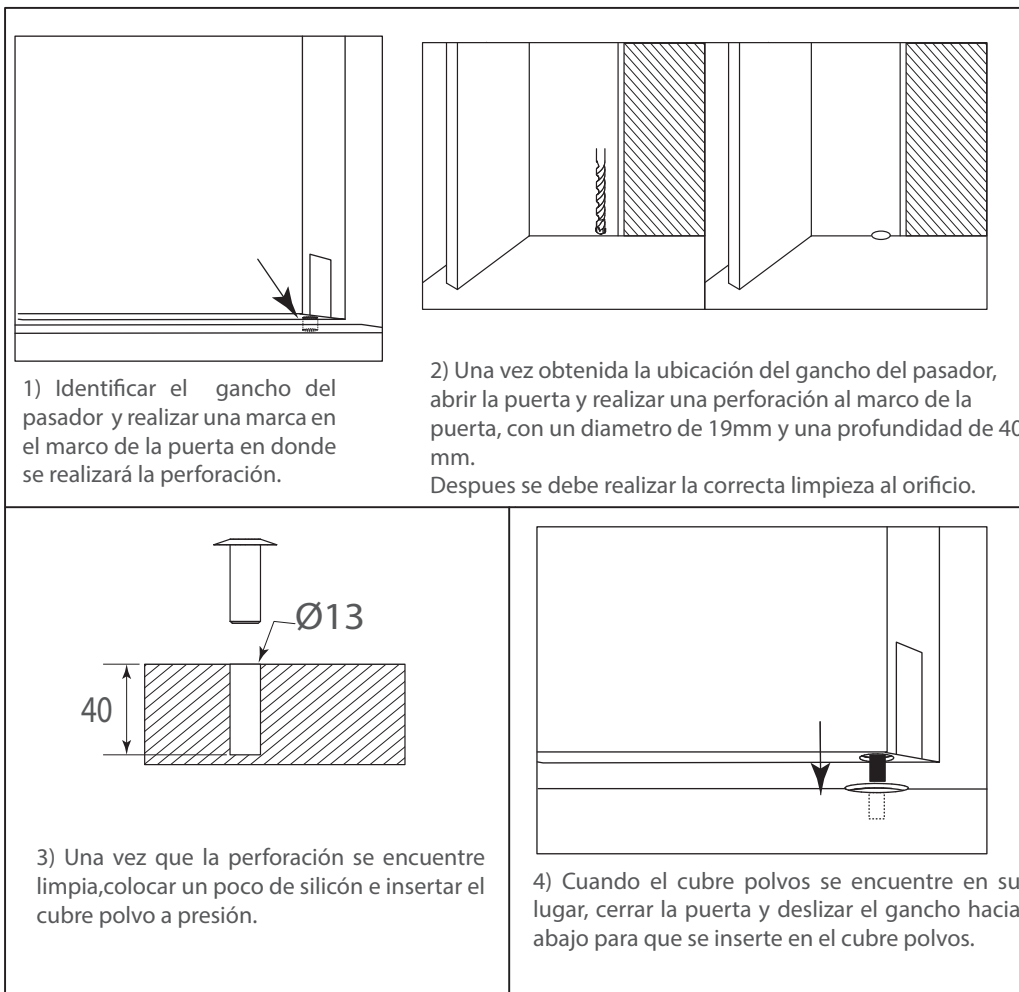
Material: Acero inoxidable(304)

Acabado: Satinado

Unidad de medida: Pieza

Diagrama de ensamble:

Diagrama de Producto:



Dimensiones generales

Código	A	B	C	D	E
0801-131	40	19	1.7	2.3	Ø13



Herraje complementario:

Código	Descripción
0801-042	Pasador de sobreponer balancín de 150 mm
0801-043	Pasador de sobreponer balancín de 200 mm
0801-044	Pasador de sobreponer balancin de 250 mm
0801-045	Pasador de sobreponer balancin de 300 mm
0801-046	Pasador de sobreponer balancin de 450 mm
0801-047	Pasador de sobreponer balancin de 600 mm
0801-048	Pasador de sobreponer balancin de 1000 mm
0801-049	Pasador de embutir con boton de 153 mm
0801-050	Pasador de embutir con boton de 203 mm
0801-051	Pasador de embutir con boton de 250 mm
0801-052	Pasador de embutir con boton de 305 mm
0801-053	Pasador de embutir con gatillo de 150 mm
0801-054	Pasador de embutir con gatillo de 200 mm
0801-055	Pasador de embutir con gatillo de 254 mm
0801-056	Pasador de embutir con gatillo de 305 mm
0801-057	Pasador de embutir con varilla de 153 mm
0801-058	Pasador de embutir con varilla de 203 mm
0801-059	Pasador de embutir con varilla de 254 mm
0801-060	Pasador de embutir con varilla de 305 mm
0801-061	Pasador de embutir balancin de 153 mm
0801-062	Pasador de embutir balancin de 203 mm
0801-063	Pasador de embutir balancin de 254 mm
0801-064	Pasador de embutir balancin de 305 mm
0801-065	Pasador de embutir con gancho de 153 mm
0801-066	Pasador de embutir con gancho de 203 mm
0801-067	Pasador de embutir con gancho de 254 mm
0801-068	Pasador de embutir con vastago 160mm

Código	Descripción
0801-107	Pasador de sobreponer balancin de 150mm bronce ant
0801-108	Pasador sobreponer balancin 150mm dorado mate
0801-109	Pasador de sobreponer balancin 150mm cobre antiguo
0801-110	Pasador de sobreponer balancin de 203mm bronce ant
0801-111	Pasador sobreponer balancin 203mm dorado mate
0801-112	Pasador de sobreponer balancin 203mm cobre antiguo
0801-113	Pasador de sobreponer balancin de 254mm bronce ant
0801-114	Pasador sobreponer balancin 254mm dorado mate
0801-115	Pasador de sobreponer balancin 254mm cobre antiguo
0801-116	Pasador de sobreponer balancin de 305mm bronce ant
0801-117	Pasador sobreponer balancin 305mm dorado mate
0801-118	Pasador de sobreponer balancin 305mm cobre antiguo
0801-119	Pasador de sobreponer balancin de 610mm bronce ant
0801-120	Pasador sobreponer balancin 610mm dorado mate
0801-121	Pasador de sobreponer balancin 610mm cobre antiguo
0801-122	Pasador de embutir con gancho 203mm bronce antiguo
0801-123	Pasador de embutir con gancho de 203mm dorado mate
0801-124	Pasador de embutir con gancho de 203mm cobre ant
0801-125	Pasador de embutir con gancho 254mm bronce antiguo
0801-126	Pasador de embutir con gancho de 254mm dorado mate
0801-127	Pasador de embutir con gancho de 254mm cobre ant
0801-128	Pasador de embutir con gancho 305mm bronce antiguo
0801-129	Pasador de embutir con gancho de 305mm dorado mate
0801-130	Pasador de embutir con gancho de 305mm cobre ant