



Código: Ver tabla (dimensiones generales)

Material: Aluminio

Acabado: Ver tabla (dimensiones generales)

Unidad de medida: pieza

Diagrama de ensamble

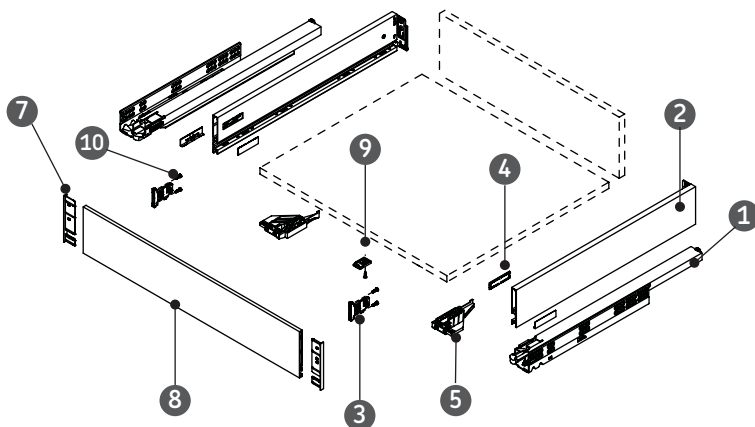
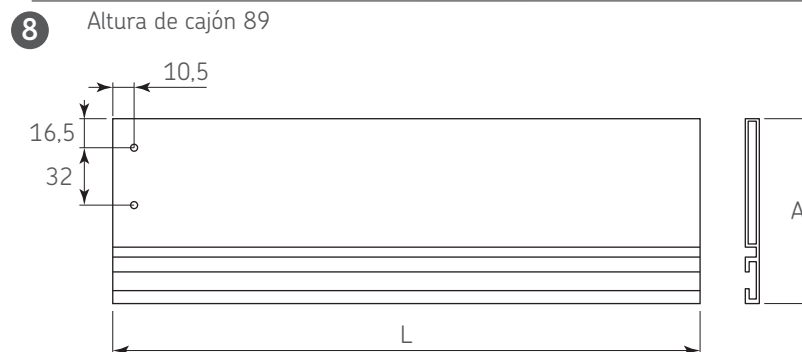
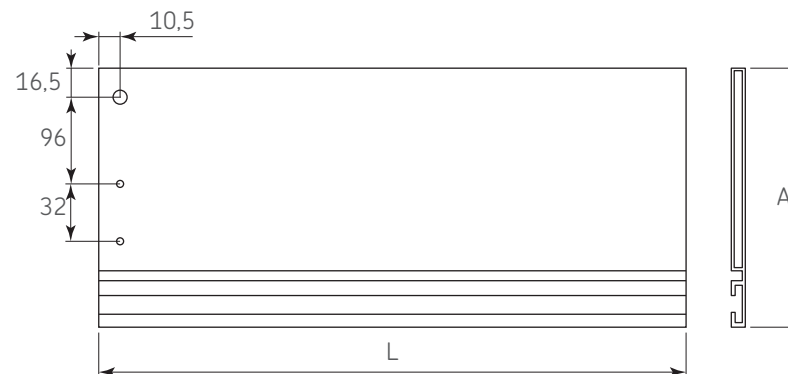


Diagrama de producto



Altura de cajón 185



Herraje complementario cajón H89

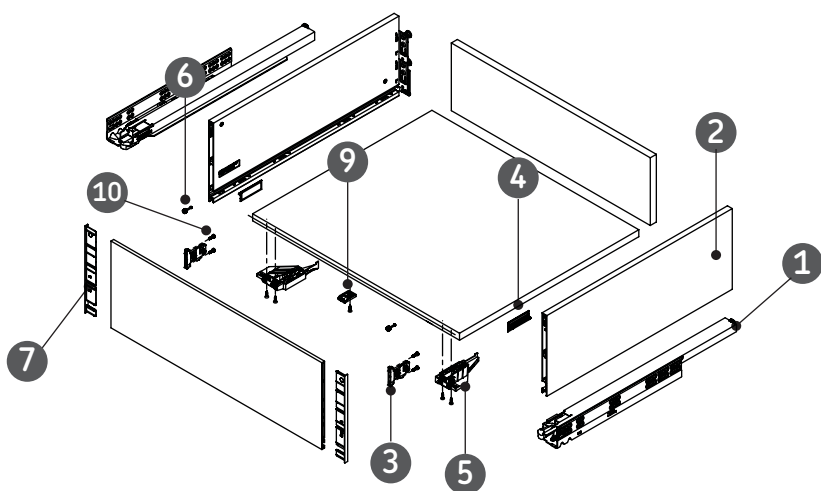
Ref.	Código	Descripción
1	0302-557	Jgo. Corredera "Dynapro" 500mm p/40kg c/cierre suave
2	0302-535	Lateral "Vionaro" 500mm h=89mm izq/der blanco
3	0302-538	Lateral "Vionaro" 500mm h=89mm izq/der grafito
4	0302-541	Soporte de fijación frontal p/atornillar "Vionaro" h=89/121/185mm
5	0302-542	Cubierta plástica para regulacion interna "Vionaro" blanco
6	0302-543	Cubierta plástica para regulacion interna "Vionaro" grafito
7	0302-559	Jgo. clips de enganche para corredera "Dynapro"
8	0302-545	Terminales y fijaciones barra p/frente interno "Vionaro" h=89mm blanco
9	0302-547	Terminales y fijaciones barra p/frente interno "Vionaro" h=89mm grafito
10	0302-554	Conector inferior frontal "Vionaro" para frente interno
11	0302-555	Tornillos especiales Ø4 x11.5mm "Vionaro" p/frente cajon interno

Dimensiones generales

Código	Acabado	Altura de cajón	A	L
0302-546	Blanco	89	104	1 160
0302-548	Grafito	89	104	1 160
0302-550	Blanco	185	200	1 160
0302-552	Grafito	185	200	1 160



Diagrama de ensamble



Herraje complementario cajón H185

Ref.	Código	Descripción
	0302-557	Jgo. Corredera "Dynapro" 500mm p/40kg c/cierre suave
1	0302-558	Jgo. Corredera "Dynapro" 500mm p/60kg c/cierre suave
	0302-560	Jgo. Corredera "Dynapro" Tipmatic 500mm p/40kg
2	0302-537	Lateral "Vionario" 500mm h=185mm izq/der blanco
	0302-540	Lateral "Vionario" 500mm h=185mm izq/der grafito
3	0302-541	Soporte de fijación frontal p/atornillar "Vionario" h=89/185mm
4	0302-542	Cubierta plástica para regulacion interna "Vionario" blanco
	0302-543	Cubierta plástica para regulacion interna "Vionario" grafito
5	0302-559	Clips de enganche para corredera "Dynapro"
6	0302-553	Estabilizador frontal "Vionario" para frente interno
7	0302-549	Terminales y fijaciones barra p/frente interno "Vionario" h=185mm blanco
	0302-551	Terminales y fijaciones barra p/frente interno "Vionario" h=185mm grafito
9	0302-554	Conector inferior frontal "Vionario" para frente interno
10	0302-555	Tornillos especiales Ø4 x11.5mm "Vionario" p/frente cajon interno