

# INTEGRAL

Corredera doble pared Cerrajes "Stetik Slim 2.0" H=84mm, cierre suave



Código: Ver tabla (dimensiones generales)

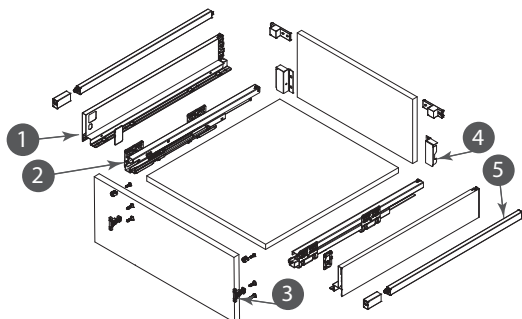
Material: Acero

Capacidad de carga: 35kg  
Ciclos de apertura: 80,000

Acabado: Ver tabla (dimensiones generales)

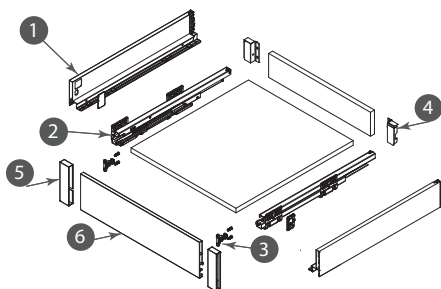
Unidad de medida: Juego

Diagrama de ensamble



### Herraje complementario para cajón

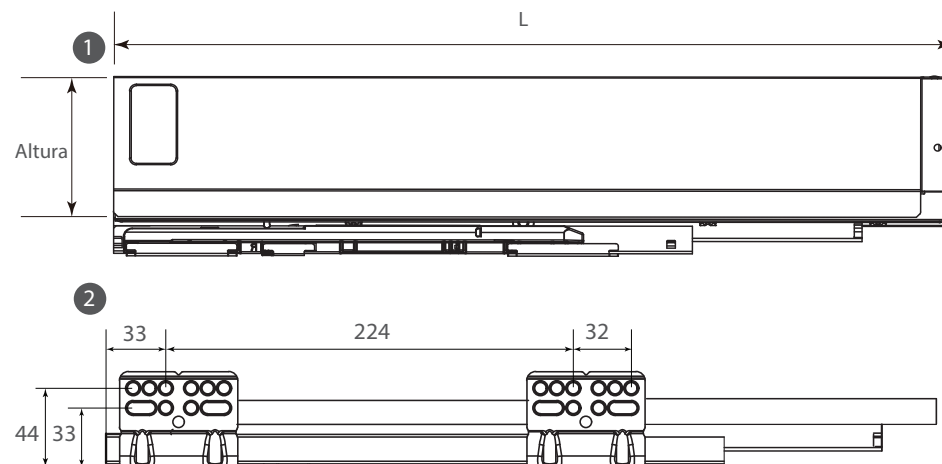
Código	Descripción
5 0302-837	Riel rectangular lateral para "Stetik Slim 2.0" L=500mm, Gris Antracita
0302-838	Riel rectangular lateral para "Stetik Slim 2.0" L=500mm, Blanco



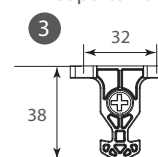
### Herraje complementario para cajón interno

Código	Descripción
5 0302-841	Soporte frontal para cajón interno "Stetik Slim 2.0" H84 Gris
0302-842	Soporte frontal para cajón interno "Stetik Slim 2.0" H84 Blanco
6 0302-845	Panel frontal "Stetik Slim 2.0" para cajón interno para cajón de 1200 mm Gris Antracita
0302-846	Panel frontal "Stetik Slim 2.0" para cajón interno para cajón de 1200 mm Blanco

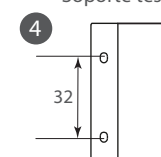
Diagrama de producto



Soporte frontal



Soporte testero

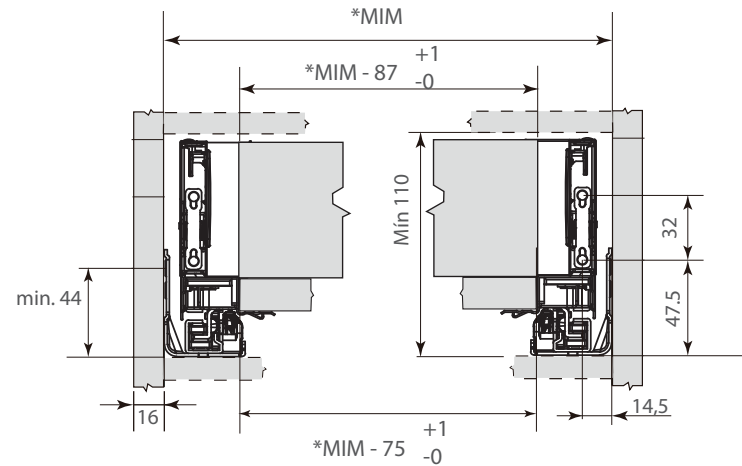


### Dimensiones Generales

Código	Acabado	Longitud	Altura
0302-833	Gris antracita	500	84
0302-834	Blanca	500	84



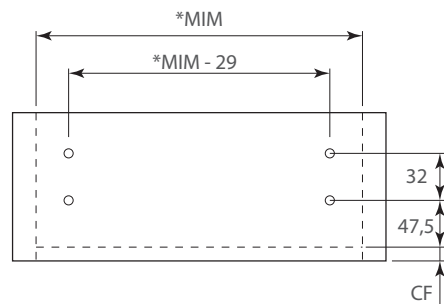
Consideraciones de espacio



\*MIM = Medida Interna del Mueble

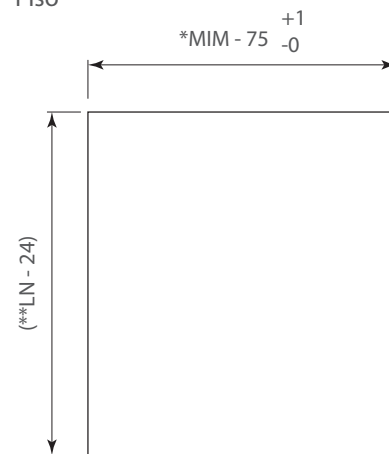
Dimensiones de corte y perforación

Frente



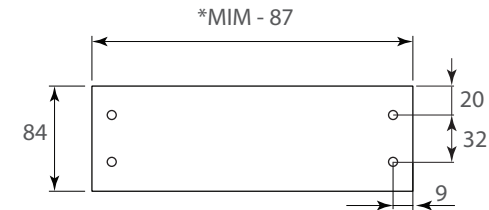
CF = Cobertura del frente del cajón  
\* MIM = Media Interna del Mueble  
\*\*LN = Longitud Nominal

Piso



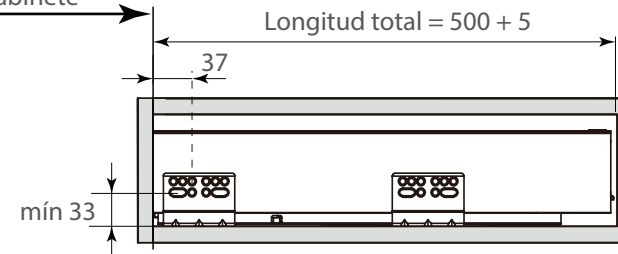
Espesor de panel: 16

Testero



Dimensiones del cajón

Frente del gabinete



Ensamble del cajón

