

INTEGRAL

Soporte testero y riel Triomax T-6



Código: Ver tabla (dimensiones generales)

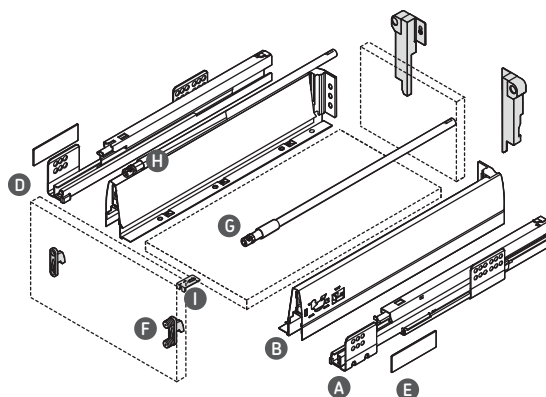
Material: Acero

Peso: 51,4g

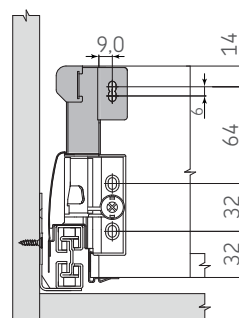
Unidad de medida: Pieza

Diagrama de ensamble

Aplicación cajón estándar con riel lateral

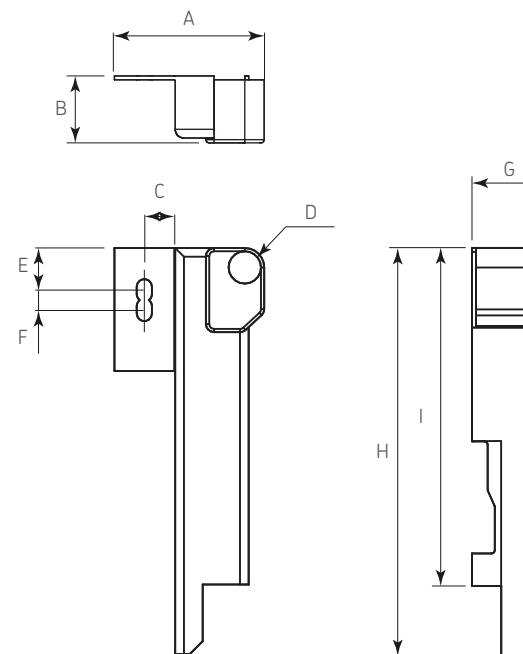


Perforación testero del cajón



Vista posterior

Diagrama de producto



Herraje complementario

Ref.	CÓDIGO	DESCRIPCIÓN	ACABADO
A	0302-409	Corredera derecha izquierda triomax T-6	Zincado
B	0302-408	Vista lateral derecha izquierda triomax T-6	Blanco
C	0302-215	Corredera derecha izquierda triomax T-6	Zincado
D	0302-384	Vista lateral derecha izquierda triomax T-6	Antracita
E	0302-217	Cubierta plástico gris p/corredera triomax T-6	Gris
F	0302-216	Soporte frontal p/corredera triomax T-6	Zincado
G	0302-220	Riel lateral atornillable triomax T-6	Blanco
H	0302-388	Riel lateral atornillable triomax T-6	Antracita
I	0302-359	Soporte de fijación para fondo de cajón	Zinc

Dimensiones generales

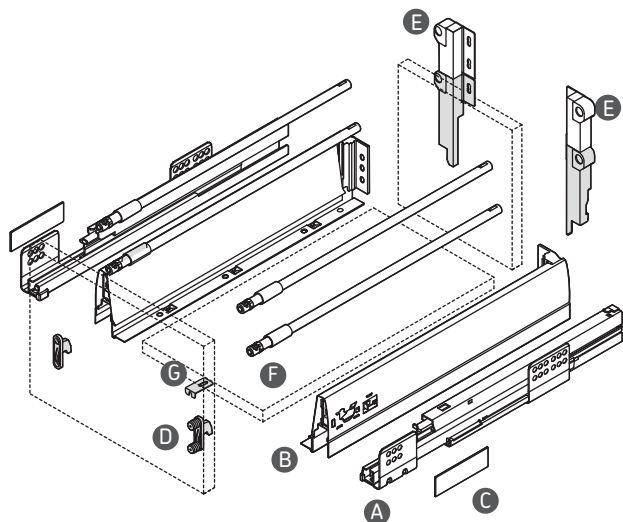
Código	Aplicación	Color	A	B	C	D	E	F	G	H	I
0302-221	Derecho	Blanco	48	20	9	Ø12	14	6	20	125	105
0302-222	Izquierdo	Blanco	48	20	9	Ø12	14	6	20	125	105
0302-389	Derecho	Antracita	48	20	9	Ø12	14	6	20	125	105
0302-390	Izquierdo	Antracita	48	20	9	Ø12	14	6	20	125	105

INTEGRAL

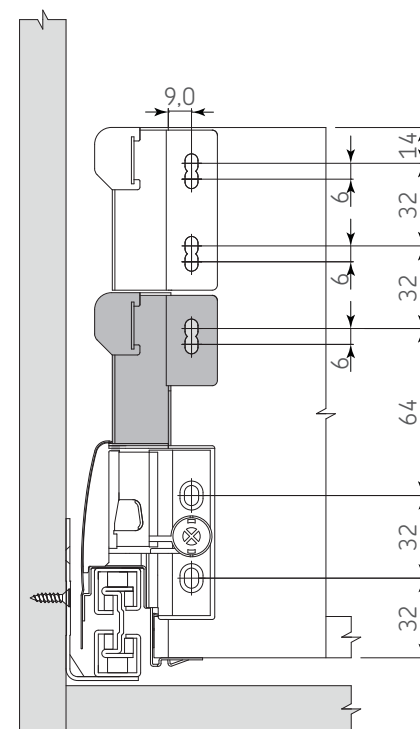
Soporte testero y riel Triomax T-6



Aplicación cajón estándar con doble riel lateral



Perforación testero del cajón



Vista posterior

Herraje complementario

Ref.	CÓDIGO	DESCRIPCIÓN	ACABADO
A	0302-409	Corredera derecha izquierda triomax T-6	Zincado
B	0302-408	Vista lateral derecha izquierda triomax T-6	Blanco
C	0302-217	Cubierta plástico gris p/corredera triomax T-6	Gris
D	0302-216	Soporte frontal p/corredera triomax T-6	Zincado
E	0302-171	Ext der p/riel lat bco Triomax T-6	Blanco
E	0302-172	Ext lzq p/riel lat bco Triomax T-6	Blanco
F	0302-220	Riel lateral atornillable triomax T-6	Blanco
G	0302-359	Soporte de fijación para fondo de cajón	Zinc