

BIDIMENSIONALES

Bisagra FGV mini QS 95° sobrepues cuello 00 cazoleta diametro 26mm



Código: 0601-257

Acabado: Niquelado

Uso y Aplicación de Producto:

Material: Acero

(k) recomendado: 4

Unidad de medida: pieza

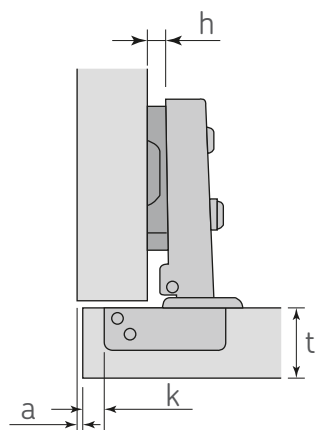
Herraje articulado que posibilita el giro de puertas

Profundidad de la cazoleta: 9,8

Ángulo de apertura: 110° con (k) max. 4 y (t) max. 18

espesor de la puerta: 12 a 26

Diagrama de instalación:

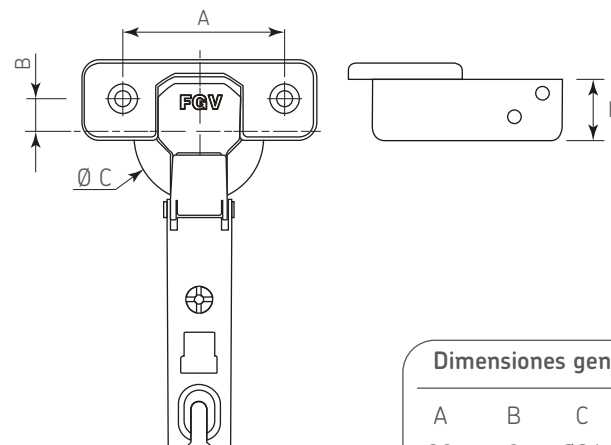


- t Espesor de la puerta
- s Espesor del lateral
- a Fuga mínima
- k Distancia de perforación
- h Altura de la base

Cuello 00 PUERTA SOBREPUESTA

t=	16	17	18	19	20	21	22	23	24	25	26
k=3 a=	1,61	2,25	3,02	3,84	4,69	5,59	6,49	7,41	8,35	9,27	10,2
k=4 a=	1,55	2,07	2,73	3,49	4,3	5,14	6,01	6,9	7,8	8,7	9,63
k=5 a=	1,46	1,91	2,47	3,15	3,9	4,69	5,52	6,39	7,24	8,13	9,03
k=6 a=	1,38	1,79	2,29	2,88	3,56	4,3	5,09	5,9	6,74	7,61	8,48

Diagrama de Producto:



Dimensiones generales

A	B	C	D
38	8	Ø26	9,8

Perforación del gabinete

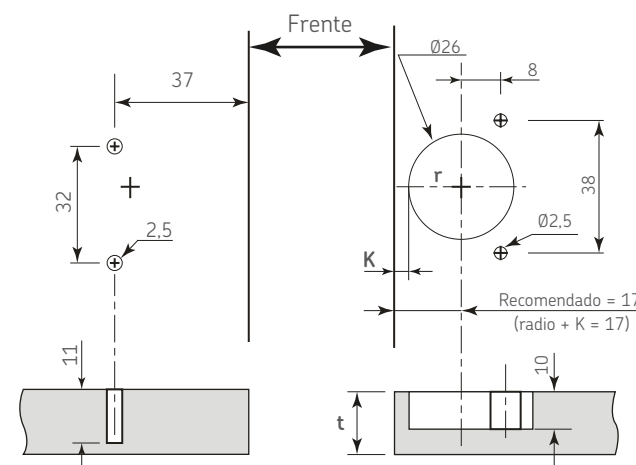
Perforación de la puerta

Tornillos recomendados

Código	Medida
0501-048	6 x 5/8
0501-012	10 x 5/8

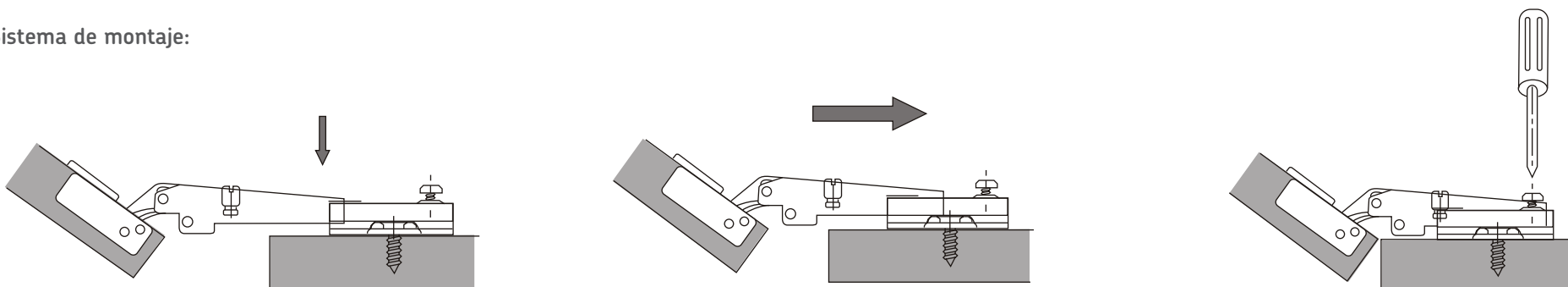
Base recomendada

Código
0601-303

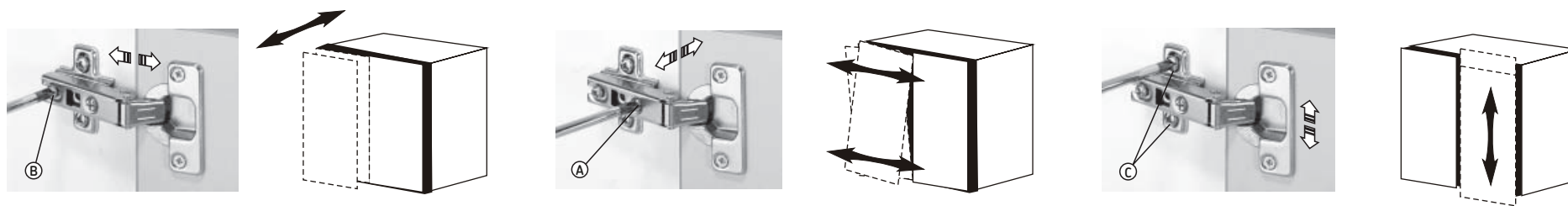




Sistema de montaje:



Ajuste:



Ajuste frontal

Ajuste horizontal

Ajuste vertical