



Código: Ver tabla (dimensiones generales)

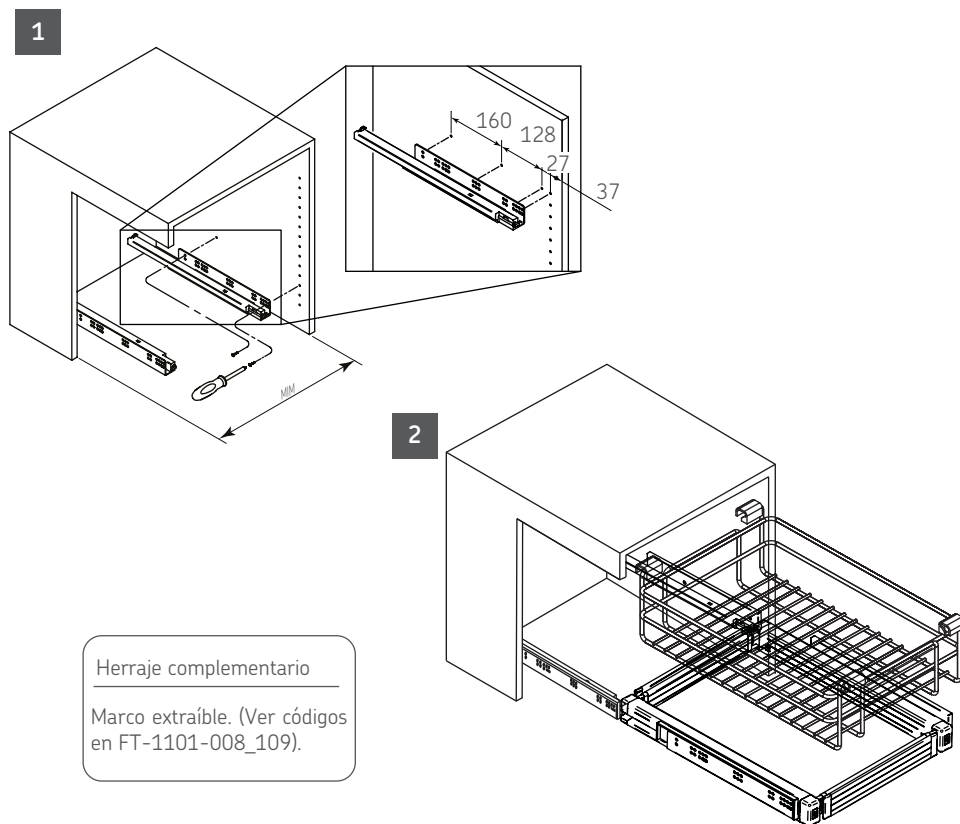
Material: Acero

Acabado: Pintura epóxica gris

Capacidad de carga: Ver tabla (dimensiones generales)

Unidad de medida: pieza

Diagrama de instalación:



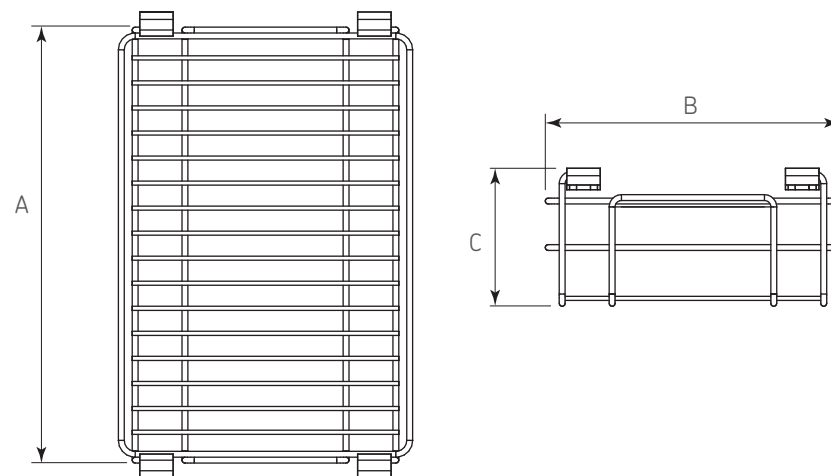
Herraje complementario

Marco extraíble. (Ver códigos en FT-1101-008_109).

Notas de instalación:

- 1) Fijar el marco extraíble al gabinete.
- 2) Una vez fijado al gabinete extraer el marco y colocar la canastilla.

Diagrama de Producto:



Dimensiones generales

Código	Capacidad de carga	A	B	C
1101-011	1,99kg	510	330	151
1101-012	2,19kg	510	410	151
1101-013	2,39kg	510	490	151
1101-014	2,59kg	510	660	151
1101-015	3,37kg	510	730	151