



Código: Ver tabla (dimensiones generales)

Material: Plástico

Unidad de medida: pieza

Diagrama de instalación:

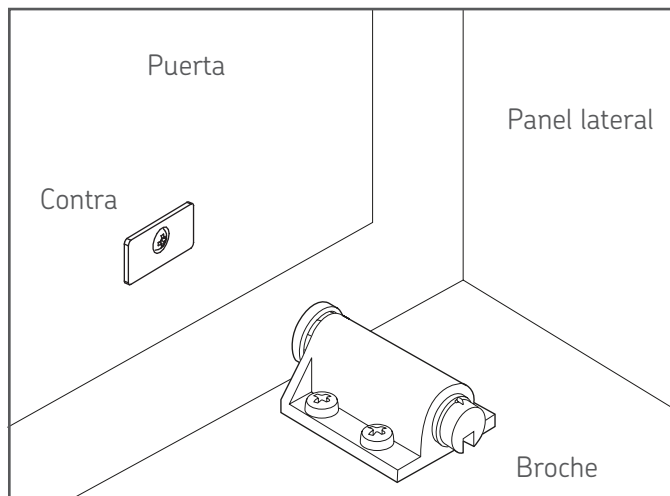
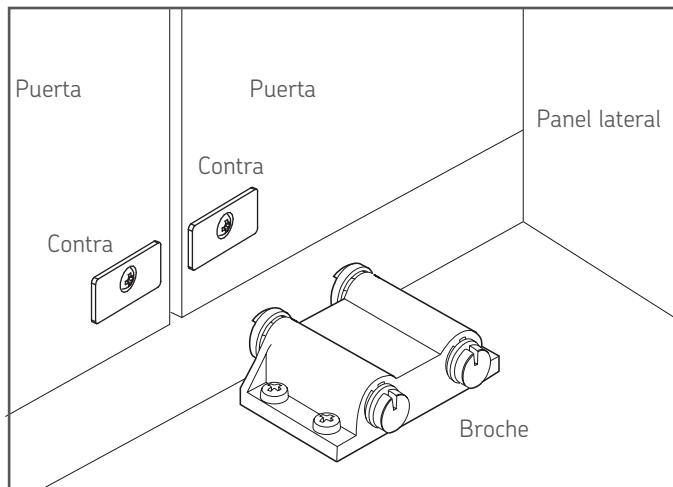
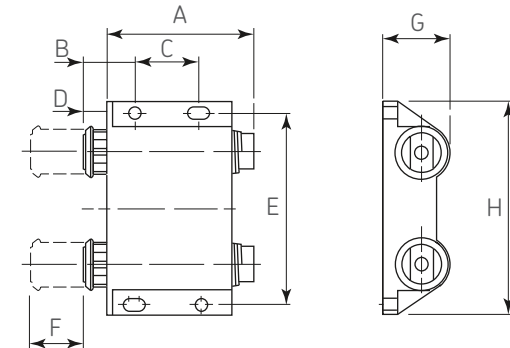


Diagrama de Producto:

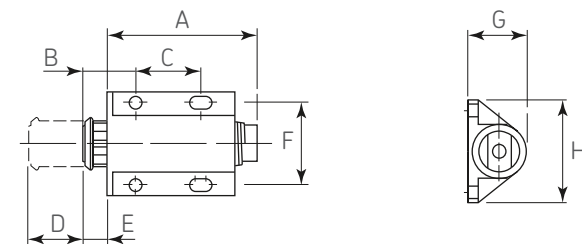
Doble resorte



Dimensiones generales

Código	Color	A	B	C	D	E	F	G	H
0206-009	Negro	34	16	18	6	51	14	18	58
0206-010	Café	34	16	18	6	51	14	18	58

Resorte sencillo



Dimensiones generales

Código	Color	A	B	C	D	E	F	G	H
0206-013	Negro	29	14	18	14	6	22	19	34
0206-014	Café	29	14	18	14	6	22	19	34