

INTEGRAL

Riel rectangular lateral para "Stetik Slim 2.0" L=500mm,



Código: Ver tabla (dimensiones generales)

Material: Acero

Acabado: Ver tabla (dimensiones generales)

Unidad de medida: Juego

Diagrama de ensamble

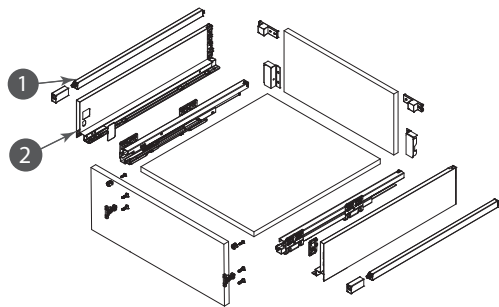
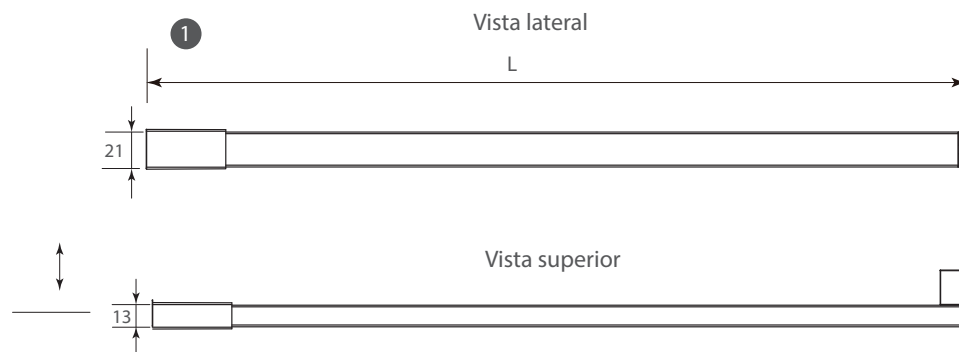


Diagrama de producto



Herraje complementario para cajón

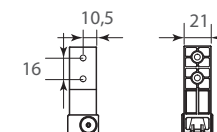
Para altura 84

Código	Descripción
2 0302-833	Corredera doble pared Cerrajes "Stetik Slim 2.0" H=84mm L=500mm, Gris Antracita
0302-834	Corredera doble pared Cerrajes "Stetik Slim 2" H=84mm L=500mm, Blanca,

Para altura 116

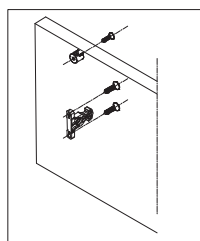
Código	Descripción
2 0302-835	Corredera doble pared Cerrajes "Stetik Slim 2.0" H=116mm L=500mm, Gris Antracita
0302-836	Corredera doble pared Cerrajes "Stetik Slim 2" H=116mm L=500mm, Blanca,

Bracket para testero

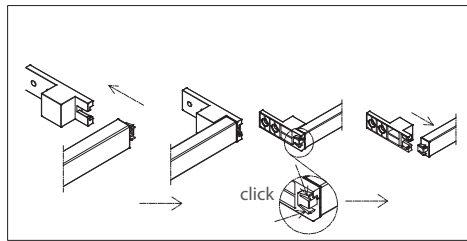


Ensamble del riel

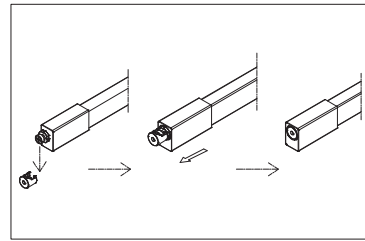
Fijar los brackets al panel



Fijar el riel al bracket del testero hasta hacer un click



Ensamblar el riel al bracket frontal y deslizar la cubierta (ajustar de ser necesario)



Dimensiones Generales

Código	Acabado	Longitud
0302-837	Gris antracita	500
0302-838	Blanca	500