



Código: Ver tabla (dimensiones generales)

Material: Zamac

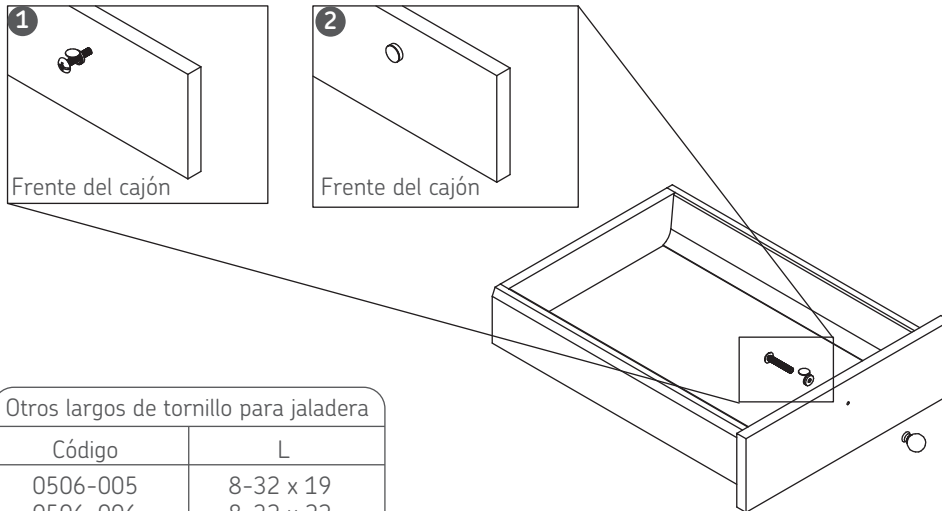
Acabado: Metálico con cerámica

Tornillo: #8-32

Unidad de medida: Pieza

Diagrama de instalación:

Herraje adicional 0508-003 Cubierta blanca p/tornillo de jaladera



Otros largos de tornillo para jaladera

Código	L
0506-005	8-32 x 19
0506-006	8-32 x 22
0506-007	8-32 x 32
0506-008	8-32 x 38
0506-009	8-32 x 45

Vista frontal del cajón

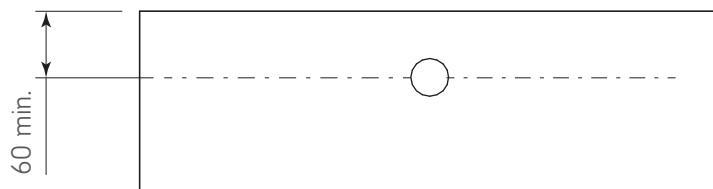
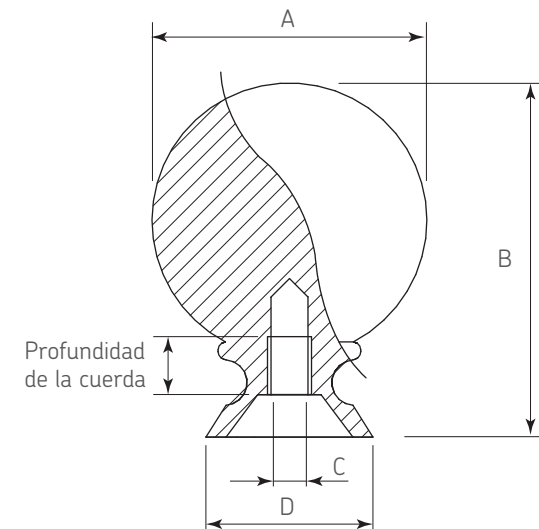


Diagrama de Producto;



Dimensiones Generales:

Código	A	B	C	D	Profundidad de la cuerda
0401-013	26	34	#8-32	14	5-6
0401-014	32	34	#8-32	16	5-6
0401-015	32	34	#8-32	16	5-6