



**Código:** Ver tabla (Dimensiones generales)

**Material:** Aluminio

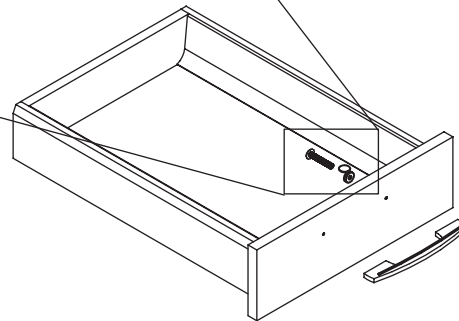
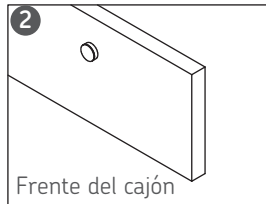
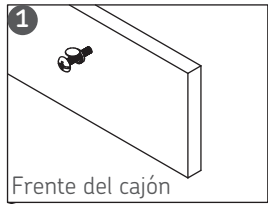
**Acabado:** Niquel mate

**Tornillo:** M4x25mm

**Unidad de medida:** Pieza

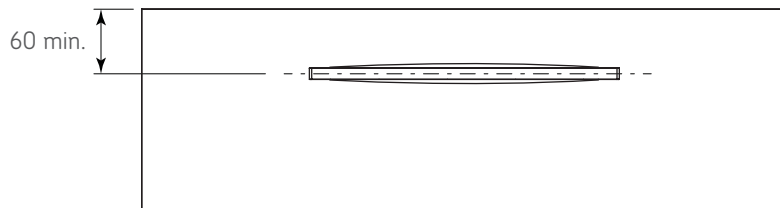
### Diagrama de ensamble

**Herraje adicional 0508-003** Cubierta blanca p/tornillo de jaladera

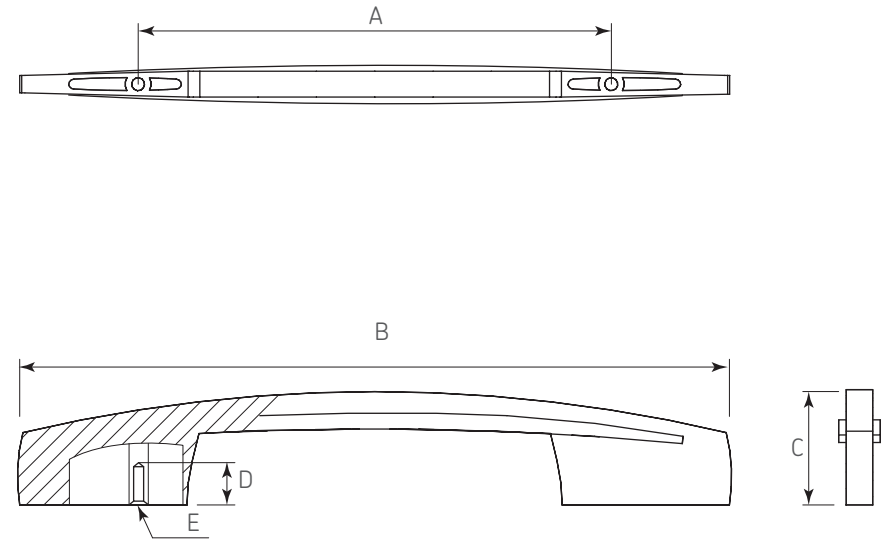


Otros largos de tornillo para jaladera

Código	L
0506-001	M4x22
0506-002	M4x32
0506-003	M4x38
0506-004	M4x45



### Diagrama de producto



Dimensiones generales

Código	A	B	C	D	E
0402-694	128	191	30	5	M4
0402-695	160	240	30	5	M4