

# COLGANTES

## Soporte magnético para iPad y Tablet



Codigo: 1202-140

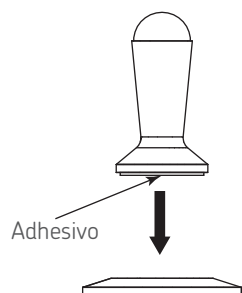
Material del caballete y base: Aleación de aluminio

Material del imán: N35 (Neodymio)

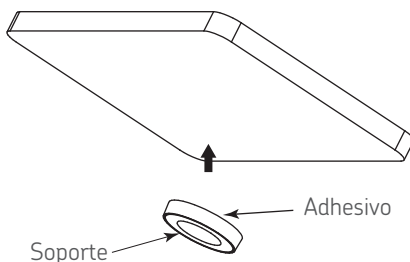
Unidad de medida: pieza

### Diagrama de instalación:

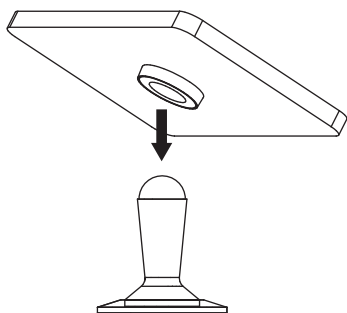
1) Ensamble del caballete:  
Retirar la cubierta del adhesivo del caballete y colocar en la base.



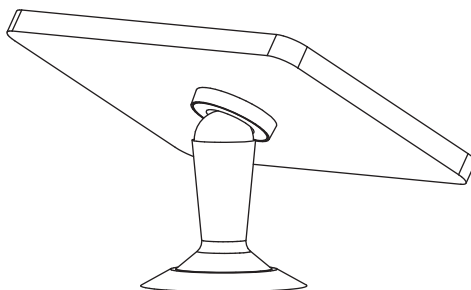
2) Limpiar la superficie de la tablet o iPad con la toallita húmeda (incluida), retirar la protección del adhesivo del soporte y pegar sobre esta.



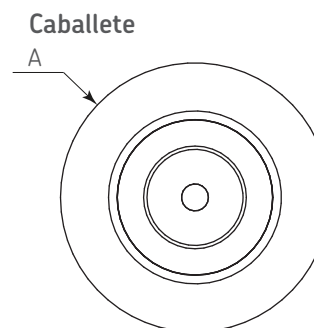
3) Colocar la Tablet o iPad en el caballete.



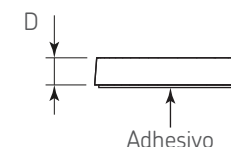
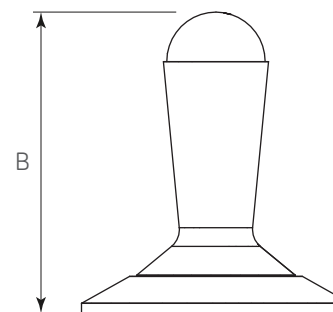
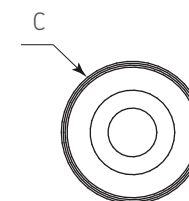
4) Una vez colocada la Tablet o iPad sobre el caballete tiene la posibilidad de girarla sobre este hasta 360° así como desmontar y montarla cuantas veces lo requiera



### Diagrama de Producto :



### Soporte para tablet



#### Dimensiones generales

A	B	C	D
Ø70	78,5	Ø37	8