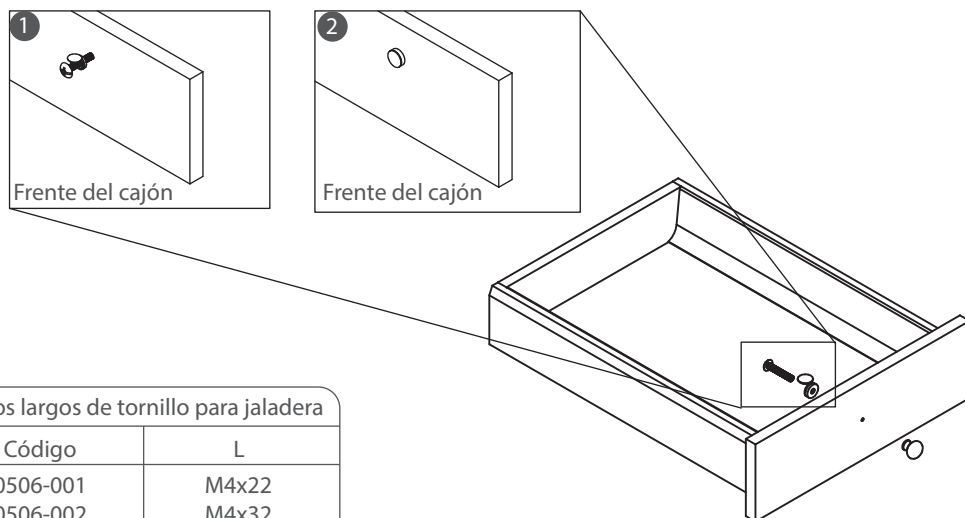




Código: Ver tabla (dimensiones generales) Material: Ver tabla (dimensiones generales) Acabado: Ver tabla (dimensiones generales) Tornillo: M4x25mm Unidad de medida: Pieza

Diagrama de instalación:

Herraje adicional 0508-003 Cubierta blanca p/tornillo de jaladera



Otros largos de tornillo para jaladera	
Código	L
0506-001	M4x22
0506-002	M4x32
0506-003	M4x38
0506-004	M4x45

Vista frontal del cajón

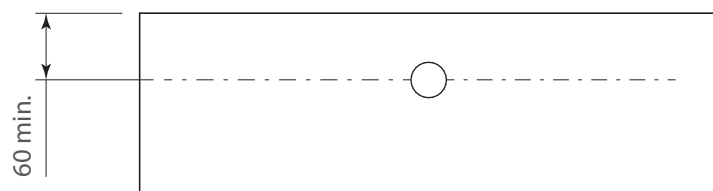
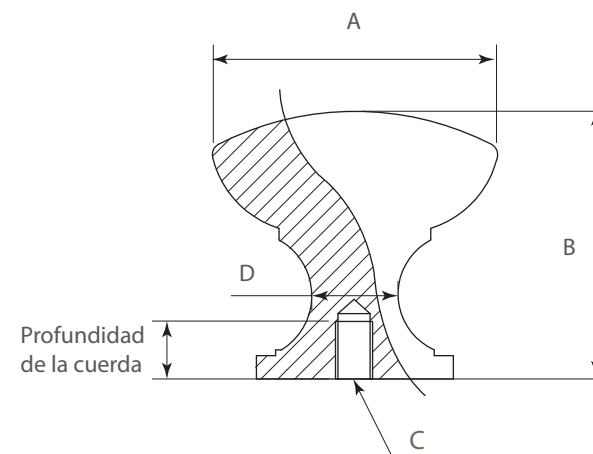


Diagrama de Producto:



Dimensiones Generales:

Código	Acabado	Material	A	B	C	D	Profundidad de la cuerda
0402-275	Cuero	Zamak	Ø31	30	M4	Ø7	5-6
0402-276	Bronce cobrizado	Aluminio*	Ø31	30	M4	Ø7	5-6
0402-277	Verde antiguo	Zamak	Ø31	30	M4	Ø7	5-6
0402-311	Latón pulido	Zamak	Ø31	30	M4	Ø7	5-6
0402-313	Cromo negro	Aluminio*	Ø31	30	M4	Ø7	5-6
0402-316	Negro mate	Aluminio*	Ø31	30	M4	Ø7	5-6

*= Hasta agotar existencia