

# CONECTORES

## Perno para excéntrico



**Código:** Ver tabla (dimensiones generales)

**Material:** Aleación de zinc

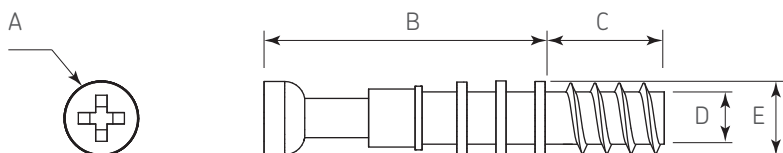
**Acabado:** Zinc

**unidad de medida:** ciento

### Diagrama de producto:

**0507-170** Perno atornillable cabeza Phillips enganche 24+11mm

Inserción directa



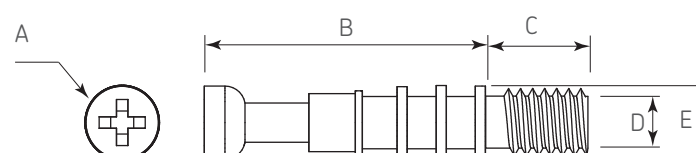
Dimensiones Generales

A	B	C	D	E
Ø6,5	24	11	Ø4,3	Ø6,3

### Diagrama de Producto:

**0507-184** Perno M6 cabeza Phillips enganche 24+8mm

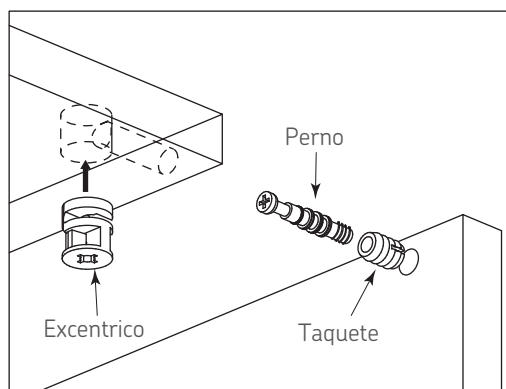
Inserción con taquete



Dimensiones Generales

A	B	C	D	E	Cuerda
Ø6,5	24	8	Ø4,3	Ø6,3	M6

### Diagrama de ensamble:



### Herraje complementario

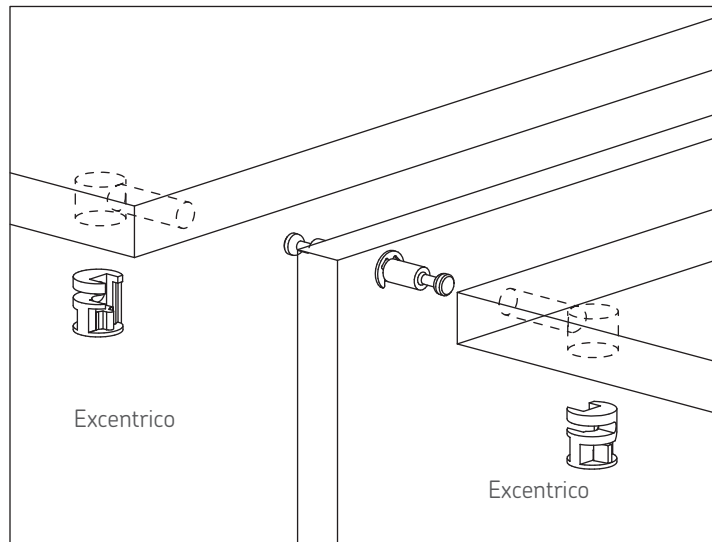
Código	Descripción
0507-097	Excentrico d.15 sp.16 zinc 311/05
0507-167	Excentrico metalico 25 mm
0507-163	Taquete p/perno tirante 10x10mm M6
0507-199	Taquete nylon M6 Diam. 8,8xL11mm

# CONECTORES

## Perno para excéntrico



### Diagrama de instalación:

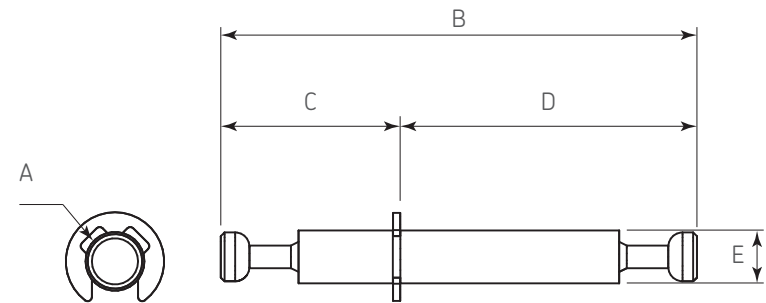


#### Herraje complementario

Código	Descripción
0507-097	Excentrico d.15 sp.16 zinc 311/05
0507-167	Excentrico metalico 25 mm

### Diagrama de producto:

**0507-171** Perno doble para excéntrico largo total 74mm enganche 29-45mm



#### Dimensiones Generales

A	B	C	D	E
Ø6,5	74	29	45	Ø7

