

PASADORES

Pasador de embutir con gancho



Código: Ver tabla (dimensiones generales)

Material: Acero inoxidable

Acabado: Ver tabla (dimensiones generales)

Tornillo: Ø4 x 25,5 (incluidos)

Unidad de medida: pieza

Diagrama de ensamble:

Perforación de la puerta

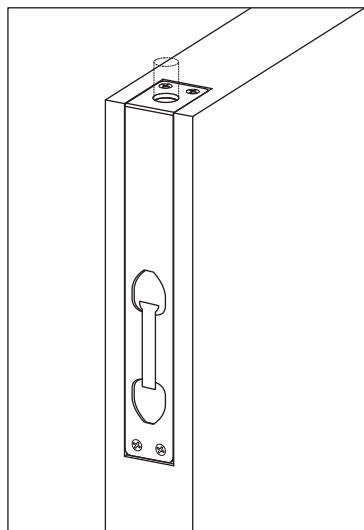
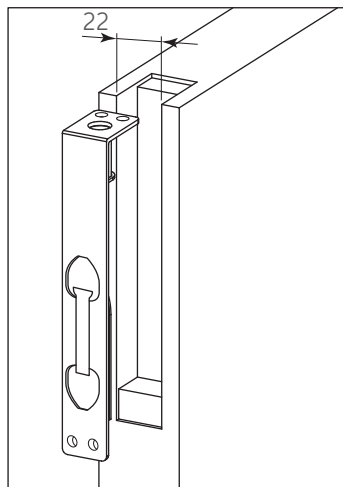
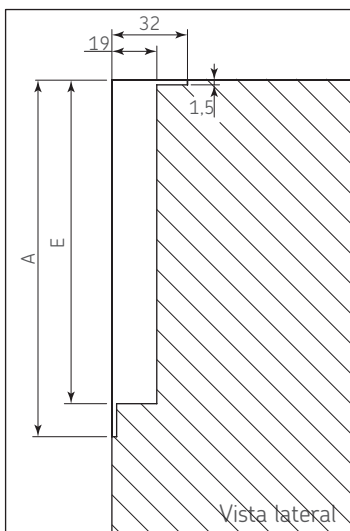
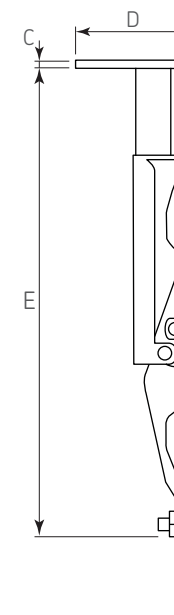
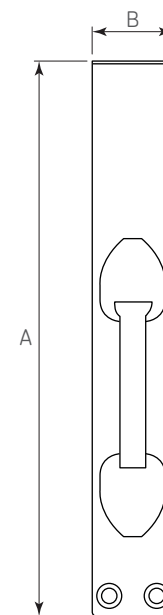
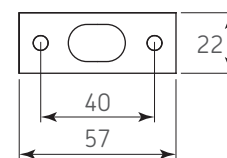


Diagrama de Producto:

Contra



Dimensiones generales

Código	Código	A	B	C	D	E
0801-122	Bronce antiguo	203	22	1,8	31,5	189
0801-123	Dorado mate	203	22	1,8	31,5	189
0801-124	Cobre antiguo	203	22	1,8	31,5	189
0801-125	Bronce antiguo	254	22	1,8	31,5	236
0801-126	Dorado mate	254	22	1,8	31,5	236
0801-127	Cobre antiguo	254	22	1,8	31,5	236
0801-128	Bronce antiguo	305	22	1,8	31,5	291
0801-129	Dorado mate	305	22	1,8	31,5	291
0801-130	Cobre antiguo	305	22	1,8	31,5	291