



Código: Ver tabla (dimensiones generales)

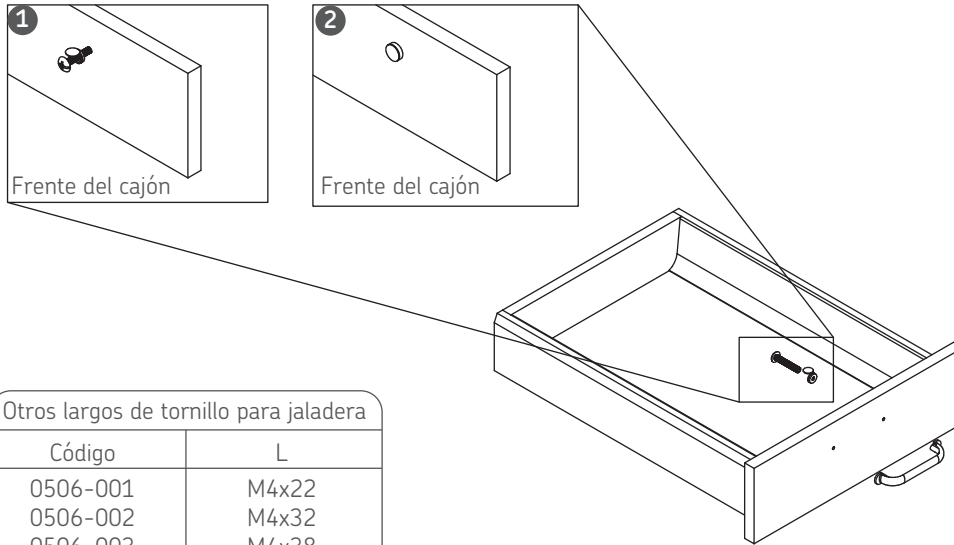
Acabado: Ver tabla (dimensiones generales)

Tornillo: M4 x 25

Unidad de medida: Pieza

Diagrama de ensamble

Herraje adicional 0508-003 Cubierta blanca p/tornillo de jaladera



Otros largos de tornillo para jaladera	
Código	L
0506-001	M4x22
0506-002	M4x32
0506-003	M4x38
0506-004	M4x45

Vista frontal del cajón

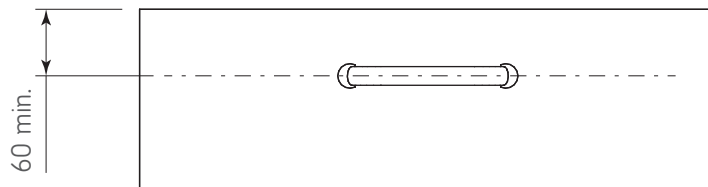
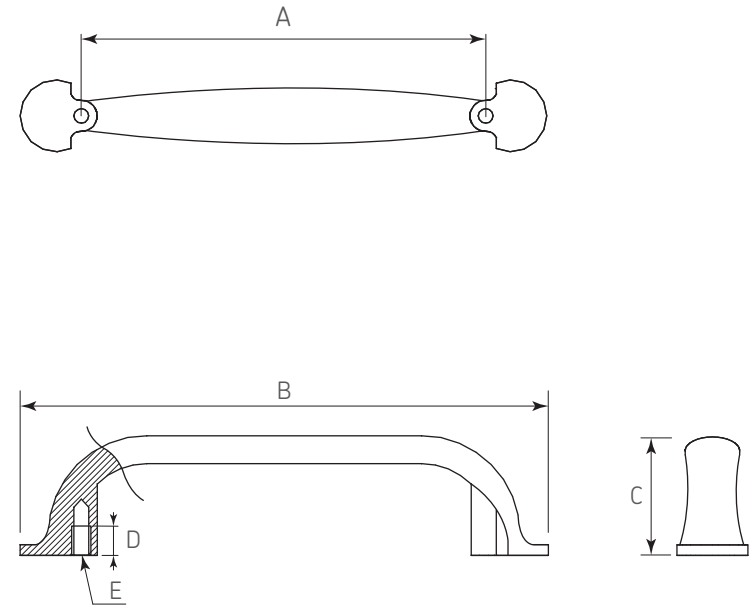


Diagrama de producto



Dimensiones generales

Código	Descripción	A	B	C	D	E
0402-466	Cromo mate	96	125	25	5	M4
0402-467	Níquel cepillado	96	125	25	5	M4
0402-468	Negro mate	96	125	25	5	M4