



**Código:** Ver lista (ver tabla dimensiones generales)

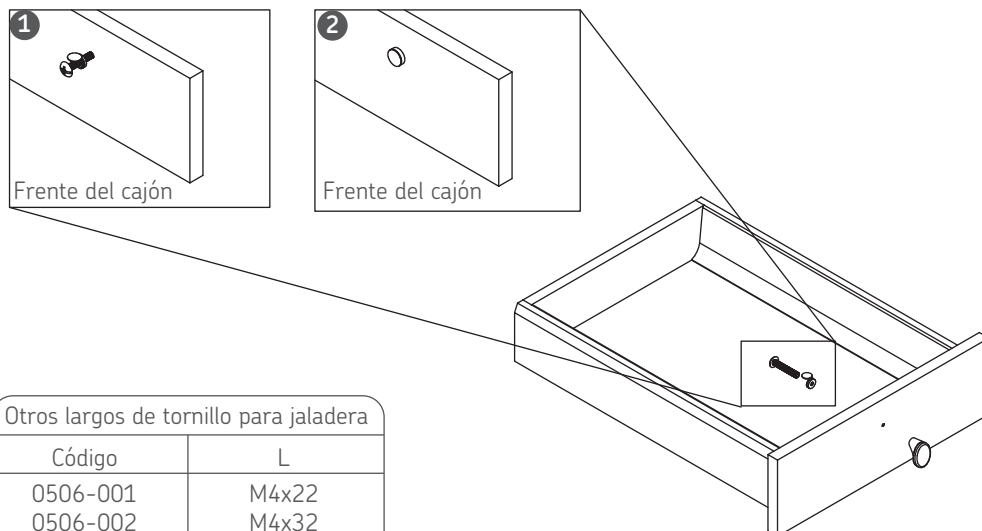
**Acabado:** Ver lista (ver tabla dimensiones generales)

**Aplica con tornillo:** M4x25

**Unidad de medida:** Pieza

### Diagrama de ensamble

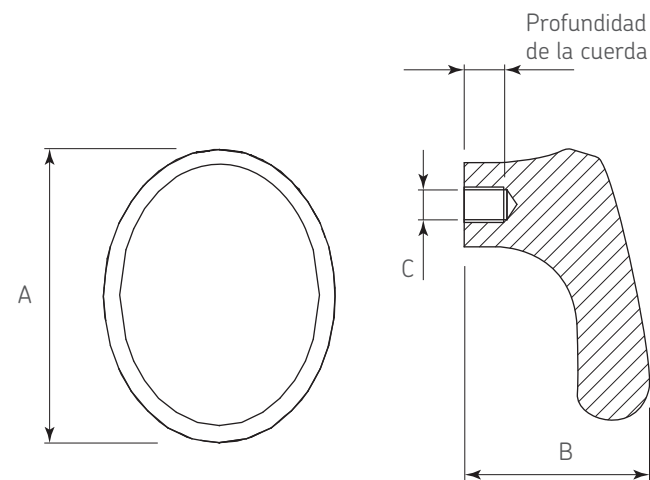
**Herraje adicional** 0508-003 Cubierta blanca p/tornillo de jaladera



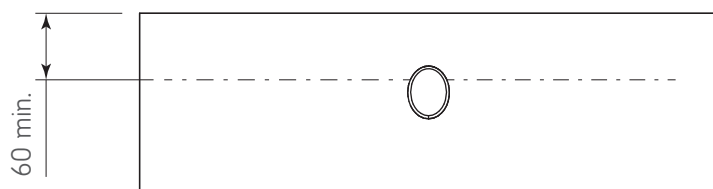
Otros largos de tornillo para jaladera

Código	L
0506-001	M4x22
0506-002	M4x32
0506-003	M4x38
0506-004	M4x45

### Diagrama de producto



### Vista frontal del cajón



### Dimensiones generales

Código	Acabado	A	B	C	Profundidad de la cuerda
0402-469	Cromo mate	Ø37	28	M4	5 - 6
0402-470	Níquel cepillado	Ø37	28	M4	5 - 6
0402-471	Nego mate	Ø37	28	M4	5 - 6